



**ประกาศเทศบาลตำบลป่าซาง**

**เรื่อง ประกวดราคาจ้างก่อสร้างโครงการก่อสร้างเขื่อนป้องกันตลิ่งลำเหมืองใหม่ พร้อมราวกันตก บ้านป่า  
ห้า หมู่ที่ ๖ ด้วยวิธีประกวดราคาอิเล็กทรอนิกส์ (e-bidding)**

เทศบาลตำบลป่าซาง มีความประสงค์จะประกวดราคาจ้างก่อสร้างโครงการก่อสร้างเขื่อน  
ป้องกันตลิ่งลำเหมืองใหม่ พร้อมราวกันตก บ้านป่าห้า หมู่ที่ ๖ ด้วยวิธีประกวดราคาอิเล็กทรอนิกส์ (e-  
bidding) วงเงินงบประมาณ ๖๓๕,๐๐๐.๐๐ บาท (หกแสนสามหมื่นห้าพันบาทถ้วน) ราคาของงานจ้าง  
ก่อสร้าง ในการประกวดราคาครั้งนี้ เป็นเงินทั้งสิ้น ๖๓๑,๙๙๕.๐๐ บาท (หกแสนสามหมื่นหนึ่งพันเก้าร้อยเก้า  
สิบบาทถ้วน) ตามรายการ ดังนี้

ปริมาณงาน ก่อสร้างกำแพงกันดิน ยาวรวม ๗๘.๐๐ เมตร พร้อมราวกันตก จำนวน ๕๐ ชุด  
ตามแบบเทศบาลตำบลป่าซางกำหนด พร้อมป้ายประชาสัมพันธ์โครงการ จำนวน ๑ โครงการ

ผู้ยื่นข้อเสนอจะต้องมีคุณสมบัติ ดังต่อไปนี้

๑. มีความสามารถตามกฎหมาย
๒. ไม่เป็นบุคคลล้มละลาย
๓. ไม่อยู่ระหว่างเลิกกิจการ
๔. ไม่เป็นบุคคลซึ่งอยู่ระหว่างถูกระงับการยื่นข้อเสนอหรือทำสัญญากับหน่วยงานของรัฐไว้  
ชั่วคราว เนื่องจากเป็นผู้ที่ไม่ผ่านเกณฑ์การประเมินผลการปฏิบัติงานของผู้ประกอบการตามระเบียบ ที่  
รัฐมนตรีว่าการกระทรวงการคลังกำหนดตามที่ประกาศเผยแพร่ในระบบเครือข่ายสารสนเทศของกรมบัญชี  
กลาง
๕. ไม่เป็นบุคคลซึ่งถูกระงับชื่อไว้ในบัญชีรายชื่อผู้ทำงานและได้แจ้งเวียนชื่อให้เป็นผู้ทำงาน  
ของหน่วยงานของรัฐในระบบเครือข่ายสารสนเทศของกรมบัญชีกลาง ซึ่งรวมถึงนิติบุคคลที่ผู้ทำงานเป็นหุ้นส่วน  
ผู้จัดการ กรรมการผู้จัดการ ผู้บริหาร ผู้มีอำนาจในการดำเนินงานในกิจการของนิติบุคคลนั้นด้วย
๖. มีคุณสมบัติและไม่มีลักษณะต้องห้ามตามที่คณะกรรมการนโยบายการจัดซื้อจัดจ้างและ  
การบริหารพัสดุภาครัฐกำหนดในราชกิจจานุเบกษา
๗. เป็นบุคคลธรรมดาหรือนิติบุคคลผู้มีอาชีพรับจ้างงานที่ประกวดราคาอิเล็กทรอนิกส์ดัง

กล่าว

๘. ไม่เป็นผู้มีผลประโยชน์ร่วมกันกับผู้ยื่นข้อเสนอรายอื่นที่เข้ายื่นข้อเสนอให้แก่เทศบาล ตำบลป่าซาง ณ วันประกาศประกวดราคาอิเล็กทรอนิกส์ หรือไม่เป็นผู้กระทำการอันเป็นการขัดขวางการแข่งขันราคาอย่างเป็นธรรม ในการประกวดราคาอิเล็กทรอนิกส์ครั้งนี้

๙. ไม่เป็นผู้ได้รับเอกสิทธิ์หรือความคุ้มกัน ซึ่งอาจปฏิเสธไม่ยอมขึ้นศาลไทย เว้นแต่รัฐบาลของผู้ยื่นข้อเสนอได้มีคำสั่งสละเอกสิทธิ์และความคุ้มกันเช่นนั้น

๑๐. ผู้ยื่นข้อเสนอต้องมีผลงานก่อสร้างประเภทเดียวกันกับผลงานที่ประกวดราคาจ้างก่อสร้างในวงเงินไม่น้อยกว่า ๓๑๗,๕๐๐.๐๐ บาท (สามแสนหนึ่งหมื่นเจ็ดพันห้าร้อยบาทถ้วน) และเป็นผลงานที่เป็นคู่สัญญาโดยตรงกับหน่วยงานของรัฐ หรือหน่วยงานเอกชนที่ เทศบาลตำบลป่าซาง เชื่อถือ

๑๑. ผู้ยื่นข้อเสนอที่ยื่นข้อเสนอในรูปแบบของ "กิจการร่วมค้า" ต้องมีคุณสมบัติดังนี้  
กรณีที่ข้อตกลงระหว่างผู้เข้าร่วมค้ากำหนดให้ผู้เข้าร่วมค้ารายใดรายหนึ่งเป็นผู้เข้าร่วมค้าหลัก ข้อตกลงระหว่างผู้เข้าร่วมค้าจะต้องมีการกำหนดสัดส่วนหน้าที่และความรับผิดชอบในปริมาณงาน สิ่งของ หรือมูลค่าตามสัญญาของผู้เข้าร่วมค้าหลักมากกว่าผู้เข้าร่วมค้ารายอื่นทุกราย

กรณีที่ข้อตกลงระหว่างผู้เข้าร่วมค้ากำหนดให้ผู้เข้าร่วมค้ารายใดรายหนึ่งเป็นผู้เข้าร่วมค้าหลัก กิจการร่วมค่านั้นต้องใช้ผลงานของผู้เข้าร่วมค้าหลักรายเดียวเป็นผลงานของกิจการร่วมค้าที่ยื่นข้อเสนอ

สำหรับข้อตกลงระหว่างผู้เข้าร่วมค้าที่ไม่ได้กำหนดให้ผู้เข้าร่วมค้ารายใดเป็นผู้เข้าร่วมค้าหลัก ผู้เข้าร่วมค้าทุกรายจะต้องมีคุณสมบัติครบถ้วนตามเงื่อนไขที่กำหนดไว้ในเอกสารเชิญชวน หรือหนังสือเชิญชวน

กรณีที่ข้อตกลงระหว่างผู้เข้าร่วมค้ากำหนดให้มีการมอบหมายผู้เข้าร่วมค้ารายใดรายหนึ่งเป็นผู้ยื่นข้อเสนอ ในนามกิจการร่วมค้า การยื่นข้อเสนอดังกล่าวไม่ต้องมีหนังสือมอบอำนาจ

สำหรับข้อตกลงระหว่างผู้เข้าร่วมค้าที่ไม่ได้กำหนดให้ผู้เข้าร่วมค้ารายใดเป็นผู้ยื่นข้อเสนอผู้เข้าร่วมค้าทุกรายจะต้องลงลายมือชื่อในหนังสือมอบอำนาจให้ผู้เข้าร่วมค้ารายใดรายหนึ่งเป็นผู้ยื่นข้อเสนอในนามกิจการร่วมค้า

๑๒. ผู้ยื่นข้อเสนอต้องลงทะเบียนที่มีข้อมูลถูกต้องครบถ้วนในระบบจัดซื้อจัดจ้างภาครัฐด้วยอิเล็กทรอนิกส์ (Electronic Government Procurement : e-GP) ของกรมบัญชีกลาง

๑๓. ผู้ยื่นข้อเสนอต้องมีมูลค่าสุทธิของกิจการ ดังนี้

(๑) กรณีผู้ยื่นข้อเสนอเป็นนิติบุคคลที่จัดตั้งขึ้นตามกฎหมายไทยซึ่งได้จดทะเบียนเกินกว่า ๑ ปี ต้องมีมูลค่าสุทธิของกิจการ จากผลต่างระหว่างสินทรัพย์สุทธิหักด้วยหนี้สินสุทธิ ที่ปรากฏในงบแสดงฐานะการเงินที่มีการตรวจรับรองแล้ว ซึ่งจะต้องแสดงค่าเป็นบวก ๑ ปีสุดท้ายก่อนวันยื่นข้อเสนอ

(๒) สำหรับการจัดซื้อจัดจ้างครั้งหนึ่งที่มิวงเงินเกิน ๕๐๐,๐๐๐ บาทขึ้นไป กรณีผู้ยื่นข้อเสนอเป็นบุคคลธรรมดา โดยพิจารณาจากหนังสือรับรองบัญชีเงินฝาก ไม่เกิน ๙๐ วันก่อนวันยื่นข้อเสนอ โดยต้องมีเงินฝากคงเหลือในบัญชีธนาคารเป็นมูลค่า ๑ ใน ๔ ของมูลค่างบประมาณของโครงการหรือรายการที่ยื่นข้อเสนอในแต่ละครั้ง และหากเป็นผู้ชนะการจัดซื้อจัดจ้างหรือเป็นผู้ได้รับการคัดเลือกจะต้องแสดงบัญชีเงิน

ฝากที่มีมูลค่าดังกล่าวอีกครั้งหนึ่งในวันลงนามในสัญญา

(๓) กรณีที่ผู้ยื่นข้อเสนอไม่มีมูลค่าสุทธิของกิจการหรือทุนจดทะเบียน หรือมีแต่ไม่เพียงพอที่จะ เข้ายื่นข้อเสนอ ผู้ยื่นข้อเสนอสามารถขอวงเงินสินเชื่อ โดยต้องมีวงเงินสินเชื่อ ๑ ใน ๔ ของมูลค่างบประมาณของโครงการหรือรายการที่ยื่นข้อเสนอในครั้งนั้น (สินเชื่อที่ธนาคารภายในประเทศ หรือบริษัทเงินทุนหรือบริษัทเงินทุนหลักทรัพย์ที่ได้รับอนุญาตให้ประกอบกิจการเงินลงทุนเพื่อการพาณิชย์ และประกอบธุรกิจค้าประกันตามประกาศของธนาคารแห่งประเทศไทย ตามรายชื่อบริษัทเงินทุนที่ธนาคารแห่งประเทศไทยแจ้งเวียนให้ทราบ โดยพิจารณาจากยอดเงินรวมของวงเงินสินเชื่อที่สำนักงานใหญ่รับรอง หรือที่สำนักงานสาขารับรอง (กรณีได้รับมอบอำนาจจากสำนักงานใหญ่) ซึ่งออกให้แก่ผู้ยื่นข้อเสนอ นับถึงวันยื่นข้อเสนอไม่เกิน ๙๐ วัน)

(๔) กรณีตาม (๑) - (๓) ยกเว้นสำหรับกรณีดังต่อไปนี้

(๔.๑) กรณีที่ผู้ยื่นข้อเสนอเป็นหน่วยงานของรัฐ

(๔.๒) นิติบุคคลที่จัดตั้งขึ้นตามกฎหมายไทยที่อยู่ระหว่างการฟื้นฟูกิจการตามพระราชบัญญัติล้มละลาย (ฉบับที่ ๑๐) พ.ศ. ๒๕๖๑

(๔.๓) งานจ้างก่อสร้าง ที่กรมบัญชีกลางได้ขึ้นทะเบียนผู้ประกอบการงานก่อสร้างแล้ว และงานจ้างก่อสร้างที่หน่วยงานของรัฐได้มีการจัดทำบัญชีผู้ประกอบการงานก่อสร้างที่มีคุณสมบัติเบื้องต้นไว้แล้ว ก่อนวันที่พระราชบัญญัติการจัดซื้อจัดจ้างและการบริหารพัสดุภาครัฐมีผลใช้บังคับ

ผู้ยื่นข้อเสนอต้องยื่นข้อเสนอและเสนอราคาทางระบบจัดซื้อจัดจ้างภาครัฐด้วยอิเล็กทรอนิกส์ ในวันที่ ระหว่างเวลา น. ถึง น.

ผู้สนใจสามารถรับเอกสารประกวดราคาอิเล็กทรอนิกส์ โดยดาวน์โหลดเอกสารทางระบบจัดซื้อจัดจ้างภาครัฐด้วยอิเล็กทรอนิกส์ หัวข้อ ค้นหาประกาศจัดซื้อจัดจ้างได้ตั้งแต่วันที่ประกาศจนถึงวันเสนอราคา

ผู้ยื่นข้อเสนอสามารถเตรียมเอกสารข้อเสนอได้ตั้งแต่วันที่ประกาศจนถึงวันเสนอราคา

ผู้สนใจสามารถดูรายละเอียดได้ที่เว็บไซต์ <https://pasangmaechan.go.th/> หรือ [www.gprocurement.go.th](http://www.gprocurement.go.th) หรือสอบถามทางโทรศัพท์หมายเลข ๐๕๓-๖๐๒๖๖๐ ต่อ ๒๔ ในวันและเวลาราชการ

ผู้สนใจต้องการทราบรายละเอียดเพิ่มเติมเกี่ยวกับสถานที่หรือร่างรายละเอียดขอบเขตของงานทั้งโครงการ โปรดสอบถามมายัง เทศบาลตำบลป่าซาง ผ่านทางอีเมล [5570702@dla.go.th](mailto:5570702@dla.go.th) หรือช่องทางตามที่กรมบัญชีกลางกำหนดภายในวันที่ โดยเทศบาลตำบลป่าซางจะชี้แจงรายละเอียดดังกล่าวผ่านทางเว็บไซต์ <https://pasangmaechan.go.th/> และ [www.gprocurement.go.th](http://www.gprocurement.go.th) ในวันที่

ประกาศ ณ วันที่ กันยายน พ.ศ. ๒๕๖๖

(นายโชคเอก พาณิชญากิจ)

นายกเทศมนตรีตำบลป่าซาง

# ( สำเนา )

เอกสารประกวดราคาจ้างก่อสร้างด้วยการประกวดราคาอิเล็กทรอนิกส์ (e-bidding)

เลขที่

ประกวดราคาจ้างก่อสร้างโครงการก่อสร้างเขื่อนป้องกันตลิ่งลำเหมืองใหม่ พร้อมราวกันตก บ้านป่าห้า หมู่  
ที่ ๖ ด้วยวิธีประกวดราคาอิเล็กทรอนิกส์ (e-bidding)

ตามประกาศ เทศบาลตำบลป่าซาง

ลงวันที่ กันยายน ๒๕๖๖

เทศบาลตำบลป่าซาง ซึ่งต่อไปนี้เรียกว่า "เทศบาลตำบล" มีความประสงค์จะ ประกวดราคาจ้าง  
ก่อสร้างโครงการก่อสร้างเขื่อนป้องกันตลิ่งลำเหมืองใหม่ พร้อมราวกันตก บ้านป่าห้า หมู่ที่ ๖ ด้วยวิธี  
ประกวดราคาอิเล็กทรอนิกส์ (e-bidding) ด้วยวิธีประกวดราคาอิเล็กทรอนิกส์ (e-bidding) ปริมาณงาน  
ก่อสร้างกำแพงกันดิน ยาวรวม ๗๘.๐๐ เมตร พร้อมราวกันตก จำนวน ๕๐ ชุด ตามแบบเทศบาลตำบลป่าซาง  
กำหนด พร้อมป้ายประชาสัมพันธ์โครงการ จำนวน ๑ โครงการ วงเงินงบประมาณ ๖๓๕,๐๐๐.๐๐ บาท (หก  
แสนสามหมื่นห้าพันบาทถ้วน) ราคากลาง ๖๓๑,๙๙๕.๐๐ บาท (หกแสนสามหมื่นหนึ่งพันเก้าร้อยเก้าสิบห้า  
บาทถ้วน) โดยมีข้อแนะนำและข้อกำหนดดังต่อไปนี้

## ๑. เอกสารแนบท้ายเอกสารประกวดราคาอิเล็กทรอนิกส์

- ๑.๑ ร่างรายละเอียดขอบเขตของงานทั้งโครงการ (Terms of Reference : TOR)
- ๑.๒ แบบใบเสนอราคาที่กำหนดไว้ในระบบจัดซื้อจัดจ้างภาครัฐด้วยอิเล็กทรอนิกส์
- ๑.๓ แบบสัญญาจ้างก่อสร้าง
- ๑.๔ แบบหนังสือคำประกัน
  - (๑) หลักประกันสัญญา
- ๑.๕ สูตรการปรับราคา
- ๑.๖ บทนิยาม
  - (๑) ผู้ที่มีผลประโยชน์ร่วมกัน
  - (๒) การขัดขวางการแข่งขันอย่างเป็นธรรม
- ๑.๗ แบบบัญชีเอกสารที่กำหนดไว้ในระบบจัดซื้อจัดจ้างภาครัฐด้วยอิเล็กทรอนิกส์
  - (๑) บัญชีเอกสารส่วนที่ ๑
  - (๒) บัญชีเอกสารส่วนที่ ๒
- ๑.๘ แผนการใช้วัสดุที่ผลิตภายในประเทศและแผนการใช้เหล็กที่ผลิตภายในประเทศ
- ๑.๙ แผนการทำงาน

## ๒. คุณสมบัติของผู้ยื่นข้อเสนอ

- ๒.๑ มีความสามารถตามกฎหมาย

๒.๒ ไม่เป็นบุคคลล้มละลาย

๒.๓ ไม่อยู่ระหว่างเลิกกิจการ

๒.๔ ไม่เป็นบุคคลซึ่งอยู่ระหว่างถูกระงับการยื่นข้อเสนอหรือทำสัญญากับหน่วยงานของรัฐไว้ชั่วคราว เนื่องจากเป็นผู้ที่ไม่ผ่านเกณฑ์การประเมินผลการปฏิบัติงานของผู้ประกอบการตามระเบียบที่รัฐมนตรีว่าการกระทรวงการคลังกำหนดตามที่ประกาศเผยแพร่ในระบบเครือข่ายสารสนเทศของกรมบัญชีกลาง

๒.๕ ไม่เป็นบุคคลซึ่งถูกระงับชื่อไว้ในบัญชีรายชื่อผู้ทำงานและได้แจ้งเวียนชื่อให้เป็นผู้ทำงานของหน่วยงานของรัฐในระบบเครือข่ายสารสนเทศของกรมบัญชีกลาง ซึ่งรวมถึงนิติบุคคลที่ผู้ทำงานเป็นหุ้นส่วนผู้จัดการ กรรมการผู้จัดการ ผู้บริหาร ผู้มีอำนาจในการดำเนินงานในกิจการของนิติบุคคลนั้นด้วย

๒.๖ มีคุณสมบัติและไม่มีลักษณะต้องห้ามตามที่คณะกรรมการนโยบายการจัดซื้อจัดจ้าง และการบริหารพัสดุภาครัฐกำหนดในราชกิจจานุเบกษา

๒.๗ เป็นบุคคลธรรมดาหรือนิติบุคคลผู้มีอาชีพรับจ้างงานที่ประกวดราคาอิเล็กทรอนิกส์ดังกล่าว

๒.๘ ไม่เป็นผู้มีผลประโยชน์ร่วมกันกับผู้ยื่นข้อเสนอรายอื่นที่เข้ายื่นข้อเสนอให้แก่ **เทศบาลตำบล** ณ วันประกาศประกวดราคาอิเล็กทรอนิกส์ หรือไม่เป็นผู้กระทำการอันเป็นการขัดขวาง การแข่งขันอย่างเป็นธรรมในการประกวดราคาอิเล็กทรอนิกส์ครั้งนี้

๒.๙ ไม่เป็นผู้ได้รับเอกสิทธิ์หรือความคุ้มกัน ซึ่งอาจปฏิเสธไม่ยอมขึ้นศาลไทย เว้นแต่รัฐบาล ของผู้ยื่นข้อเสนอได้มีคำสั่งให้สละเอกสิทธิ์และความคุ้มกันเช่นนั้น

๒.๑๐ ผู้ยื่นข้อเสนอต้องมีผลงานก่อสร้างประเภทเดียวกันกับผลงานที่ **ประกวดราคา** **จ้าง** ก่อสร้างในวงเงินไม่น้อยกว่า **๓๑๗,๕๐๐.๐๐ บาท (สามแสนหนึ่งหมื่นเจ็ดพันห้าร้อยบาทถ้วน)** และเป็นผลงานที่เป็นคู่สัญญาโดยตรงกับหน่วยงานของรัฐ หรือหน่วยงานเอกชนที่ **เทศบาลตำบลป่าซาง** เชื่อถือ

๒.๑๑ กิจการร่วมค้าที่ยื่นข้อเสนอในรูปแบบของ "กิจการร่วมค้า" ต้องมีคุณสมบัติดังนี้  
กรณีที่ข้อตกลงระหว่างผู้เข้าร่วมค้ากำหนดให้ผู้เข้าร่วมค้ารายใดรายหนึ่งเป็นผู้เข้าร่วมค้าหลัก ข้อตกลงระหว่างผู้เข้าร่วมค้าจะต้องมีการกำหนดสัดส่วนหน้าที่และความรับผิดชอบในปริมาณงาน สิ่งของหรือมูลค่าตามสัญญาของผู้เข้าร่วมค้าหลักมากกว่าผู้เข้าร่วมค้ารายอื่นทุกราย

กรณีที่ข้อตกลงระหว่างผู้เข้าร่วมค้ากำหนดให้ผู้เข้าร่วมค้ารายใดรายหนึ่งเป็นผู้เข้าร่วมค้าหลัก กิจการร่วมค่านั้นต้องใช้ผลงานของผู้เข้าร่วมค้าหลักรายเดียวเป็นผลงานของกิจการร่วมค้าที่ยื่นข้อเสนอ

สำหรับข้อตกลงระหว่างผู้เข้าร่วมค้าที่ไม่ได้กำหนดให้ผู้เข้าร่วมค้ารายใดเป็นผู้เข้าร่วมค้าหลัก ผู้เข้าร่วมค้าทุกรายจะต้องมีคุณสมบัติครบถ้วนตามเงื่อนไขที่กำหนดไว้ในเอกสารเชิญชวน หรือหนังสือเชิญชวน

กรณีที่ข้อตกลงระหว่างผู้เข้าร่วมค้ากำหนดให้มีการมอบหมายผู้เข้าร่วมค้ารายใดรายหนึ่งเป็นผู้ยื่นข้อเสนอ ในนามกิจการร่วมค้า การยื่นข้อเสนอดังกล่าวไม่ต้องมีหนังสือมอบอำนาจ

สำหรับข้อตกลงระหว่างผู้เข้าร่วมค้าที่ไม่ได้กำหนดให้ผู้เข้าร่วมค้ารายใดเป็นผู้ยื่นข้อเสนอ ผู้เข้าร่วมค้าทุกรายจะต้องลงลายมือชื่อในหนังสือมอบอำนาจให้ผู้เข้าร่วมค้ารายใดรายหนึ่งเป็นผู้ยื่นข้อเสนอ ในนามกิจการร่วมค้า

๒.๑๒ ผู้ยื่นข้อเสนอต้องลงทะเบียนที่มีข้อมูลถูกต้องครบถ้วนในระบบจัดซื้อจัดจ้างภาครัฐด้วย อิเล็กทรอนิกส์ (Electronic Government Procurement : e-GP) ของกรมบัญชีกลาง

๒.๑๓ ผู้ยื่นข้อเสนอต้องมีมูลค่าสุทธิของกิจการ ดังนี้

(๑) กรณีผู้ยื่นข้อเสนอเป็นนิติบุคคลที่จัดตั้งขึ้นตามกฎหมายไทยซึ่งได้จดทะเบียนเกินกว่า ๑ ปี ต้องมีมูลค่าสุทธิของกิจการ จากผลต่างระหว่างสินทรัพย์สุทธิหักด้วยหนี้สินสุทธิ ที่ปรากฏในงบแสดงฐานะการเงินที่มีการตรวจรับรองแล้ว ซึ่งจะต้องแสดงค่าเป็นบวก ๑ ปีสุดท้ายก่อนวันยื่นข้อเสนอ

(๒) สำหรับการจัดซื้อจัดจ้างครั้งหนึ่งที่มีวงเงินเกิน ๕๐๐,๐๐๐ บาทขึ้นไป กรณีผู้ยื่นข้อเสนอเป็นบุคคลธรรมดา โดยพิจารณาจากหนังสือรับรองบัญชีเงินฝาก ไม่เกิน ๙๐ วันก่อนวันยื่นข้อเสนอ โดยต้องมีเงินฝากคงเหลือในบัญชีธนาคารเป็นมูลค่า ๑ ใน ๔ ของมูลค่างบประมาณของโครงการหรือรายการที่ยื่นข้อเสนอในแต่ละครั้ง และหากเป็นผู้ชนะการจัดซื้อจัดจ้างหรือเป็นผู้ได้รับการคัดเลือกจะต้องแสดงบัญชีเงินฝากที่มีมูลค่าดังกล่าวอีกครั้งหนึ่งในวันลงนามในสัญญา

(๓) กรณีที่ผู้ยื่นข้อเสนอไม่มีมูลค่าสุทธิของกิจการหรือทุนจดทะเบียน หรือมีแต่ไม่เพียงพอที่จะ เข้ายื่นข้อเสนอ ผู้ยื่นข้อเสนอสามารถขอวงเงินสินเชื่อ โดยต้องมีวงเงินสินเชื่อ ๑ ใน ๔ ของมูลค่างบประมาณของโครงการหรือรายการที่ยื่นข้อเสนอในครั้งนั้น (สินเชื่อที่ธนาคารภายในประเทศ หรือบริษัทเงินทุนหรือบริษัทเงินทุนหลักทรัพย์ที่ได้รับอนุญาตให้ประกอบกิจการเงินทุนเพื่อการพาณิชย์ และประกอบธุรกิจค้าประกันตามประกาศของธนาคารแห่งประเทศไทย ตามรายชื่อบริษัทเงินทุนที่ธนาคารแห่งประเทศไทยแจ้งเวียนให้ทราบ โดยพิจารณาจากยอดเงินรวมของวงเงินสินเชื่อที่สำนักงานใหญ่รับรอง หรือที่สำนักงานสาขารับรอง (กรณีได้รับมอบอำนาจจากสำนักงานใหญ่) ซึ่งออกให้แก่ผู้ยื่นข้อเสนอ นับถึงวันยื่นข้อเสนอไม่เกิน ๙๐ วัน)

(๔) กรณีตาม (๑) - (๓) ยกเว้นสำหรับกรณีดังต่อไปนี้

(๔.๑) กรณีที่ผู้ยื่นข้อเสนอเป็นหน่วยงานของรัฐ

(๔.๒) นิติบุคคลที่จัดตั้งขึ้นตามกฎหมายไทยที่อยู่ระหว่างการฟื้นฟูกิจการตามพระราชบัญญัติล้มละลาย (ฉบับที่ ๑๐) พ.ศ. ๒๕๖๑

(๔.๓) งานจ้างก่อสร้าง ที่กรมบัญชีกลางได้ขึ้นทะเบียนผู้ประกอบการงานก่อสร้างแล้ว และงานจ้างก่อสร้างที่หน่วยงานของรัฐได้มีการจัดทำบัญชีผู้ประกอบการงานก่อสร้างที่มีคุณสมบัติเบื้องต้นไว้แล้ว ก่อนวันที่พระราชบัญญัติการจัดซื้อจัดจ้างและการบริหารพัสดุภาครัฐมีผลใช้บังคับ

### ๓. หลักฐานการยื่นข้อเสนอ

ผู้ยื่นข้อเสนอจะต้องเสนอเอกสารหลักฐานยื่นมาพร้อมกับการเสนอราคาทางระบบจัดซื้อจัดจ้างภาครัฐด้วยอิเล็กทรอนิกส์ โดยแยกเป็น ๒ ส่วน คือ

๓.๑ ส่วนที่ ๑ อย่างน้อยต้องมีเอกสารดังต่อไปนี้

(๑) ในกรณีผู้ยื่นข้อเสนอเป็นนิติบุคคล

(ก) ห้างหุ้นส่วนสามัญหรือห้างหุ้นส่วนจำกัด ให้ยื่นสำเนาหนังสือรับรองการจดทะเบียนนิติบุคคล บัญชีรายชื่อหุ้นส่วนผู้จัดการ ผู้มีอำนาจควบคุม (ถ้ามี)

(ข) บริษัทจำกัดหรือบริษัทมหาชนจำกัด ให้ยื่นสำเนาหนังสือรับรองการจดทะเบียนนิติบุคคล หนังสือบริคณห์สนธิ บัญชีรายชื่อกรรมการผู้จัดการ ผู้มีอำนาจควบคุม (ถ้ามี) และบัญชีผู้ถือหุ้นรายใหญ่ (ถ้ามี)

(๒) ในกรณีผู้ยื่นข้อเสนอเป็นบุคคลธรรมดาหรือคณะบุคคลที่มีใช้นิติบุคคล ให้ยื่นสำเนาบัตรประจำตัวประชาชนของผู้ยื่น ข้อเสนอข้อตกลงที่แสดงถึงการเข้าเป็นหุ้นส่วน (ถ้ามี) สำเนาบัตรประจำตัวประชาชนของผู้เป็นหุ้นส่วน หรือสำเนาหนังสือเดินทางของผู้เป็นหุ้นส่วนที่ได้ถือสัญชาติไทย

(๓) ในกรณีผู้ยื่นข้อเสนอเป็นผู้ยื่นข้อเสนอร่วมกันในฐานะเป็นผู้ร่วมค้า ให้ยื่นสำเนาสัญญาของการเข้าร่วมค้า และเอกสารตามที่ระบุไว้ใน (๑) หรือ (๒) ของผู้ร่วมค้า แล้วแต่กรณี

(๔) ผู้ยื่นข้อเสนอต้องแสดงหลักฐานเกี่ยวกับมูลค่าสุทธิของกิจการ ดังนี้

(๔.๑) ในกรณีผู้ยื่นข้อเสนอเป็นนิติบุคคล ให้ยื่นงบแสดงฐานะการเงินที่มีการรับรองแล้ว ๑ ปีสุดท้ายก่อนวันยื่นข้อเสนอ โดยให้ยื่นขณะเข้าเสนอราคา

(๔.๒) ในกรณีผู้ยื่นข้อเสนอเป็นบุคคลธรรมดา ให้ยื่นหนังสือรับรองบัญชีเงินฝาก ไม่เกิน ๙๐ วัน ก่อนวันยื่นข้อเสนอ โดยให้ยื่นขณะเข้าเสนอราคา และจะต้องแสดงหนังสือรับรองบัญชีเงินฝากที่มีมูลค่าดังกล่าวอีกครั้งหนึ่งในวันลงนามในสัญญา

(๔.๓) กรณีที่ผู้ยื่นข้อเสนอไม่มีมูลค่าสุทธิของกิจการและทุนจดทะเบียน หรือมีแต่ไม่เพียงพอที่จะเข้ายื่นข้อเสนอ ให้ยื่นสำเนาหนังสือรับรองวงเงินสินเชื่อ (สินเชื่อที่ธนาคารภายในประเทศหรือบริษัทเงินทุนหรือบริษัทเงินทุนหลักทรัพย์ที่ได้รับอนุญาตให้ประกอบกิจการเงินทุนเพื่อการพาณิชย์และประกอบธุรกิจค้าประกัน ตามประกาศของธนาคารแห่งประเทศไทย ตามรายชื่อบริษัทเงินทุนที่ธนาคารแห่งประเทศไทยแจ้งเวียนให้ทราบ โดยพิจารณาจากยอดเงินรวมของวงเงินสินเชื่อที่สำนักงานใหญ่รับรองหรือที่สำนักงานสาขารับรอง (กรณีได้รับมอบอำนาจจากสำนักงานใหญ่) ซึ่งออกให้แก่ผู้ยื่นข้อเสนอ นับถึงวันยื่นข้อเสนอไม่เกิน ๙๐ วัน)

(๕) สำเนาใบทะเบียนพาณิชย์ (ถ้ามี)

(๖) สำเนาใบทะเบียนภาษีมูลค่าเพิ่ม (ถ้ามี)

(๗) บัญชีเอกสารส่วนที่ ๑ ทั้งหมดที่ได้ยื่นพร้อมกับการเสนอราคาทางระบบจัดซื้อจัดจ้างภาครัฐด้วยอิเล็กทรอนิกส์ ตามแบบในข้อ ๑.๗ (๑) โดยไม่ต้องแนบในรูปแบบ PDF File (Portable Document Format)

ทั้งนี้ เมื่อผู้ยื่นข้อเสนอดำเนินการแนบไฟล์เอกสารตามบัญชีเอกสารส่วนที่ ๑ ครบถ้วน ถูกต้องแล้ว ระบบจัดซื้อจัดจ้างภาครัฐด้วยอิเล็กทรอนิกส์จะสร้างบัญชีเอกสารส่วนที่ ๑ ตามแบบในข้อ ๑.๗ (๑) ให้โดยผู้ยื่นข้อเสนอไม่ต้องแนบบัญชีเอกสารส่วนที่ ๑ ดังกล่าวในรูปแบบ PDF File (Portable Document Format)

### ๓.๒ ส่วนที่ ๒ อย่างน้อยต้องมีเอกสารดังต่อไปนี้

(๑) ในกรณีที่ผู้ยื่นข้อเสนอมอบอำนาจให้บุคคลอื่นกระทำการแทนให้แนบหนังสือมอบอำนาจซึ่งติดอากรแสตมป์ตามกฎหมาย โดยมีหลักฐานแสดงตัวตนของผู้มอบอำนาจและผู้รับมอบอำนาจ ทั้งนี้หากผู้รับมอบอำนาจเป็นบุคคลธรรมดาต้องเป็นผู้ที่บรรลุนิติภาวะตามกฎหมายแล้วเท่านั้น

(๒) สำเนาหนังสือรับรองผลงานก่อสร้าง

(๓) สำเนาใบขึ้นทะเบียนผู้ประกอบการวิสาหกิจขนาดกลางและขนาดย่อม (SMEs) (ถ้ามี)

(๔) บัญชีเอกสารส่วนที่ ๒ ทั้งหมดที่ได้ยื่นพร้อมกับการเสนอราคาทางระบบจัดซื้อจัดจ้างภาครัฐด้วยอิเล็กทรอนิกส์ตามแบบในข้อ ๑.๗ (๒) โดยไม่ต้องแนบในรูปแบบ PDF File (Portable Document Format)

ทั้งนี้ เมื่อผู้ยื่นข้อเสนอดำเนินการแนบไฟล์เอกสารตามบัญชีเอกสารส่วนที่ ๒ ครบถ้วน ถูกต้องแล้ว ระบบจัดซื้อจัดจ้างภาครัฐด้วยอิเล็กทรอนิกส์จะสร้างบัญชีเอกสารส่วนที่ ๒ ตามแบบในข้อ ๑.๗ (๒) ให้โดยผู้ยื่นข้อเสนอไม่ต้องแนบบัญชีเอกสารส่วนที่ ๒ ดังกล่าวในรูปแบบ PDF File (Portable Document Format)

### ๔. การเสนอราคา

๔.๑ ผู้ยื่นข้อเสนอต้องยื่นข้อเสนอ และเสนอราคาทางระบบจัดซื้อจัดจ้างภาครัฐด้วยอิเล็กทรอนิกส์ตามที่กำหนดไว้ในเอกสารประกวดราคาอิเล็กทรอนิกส์ โดยไม่มีเงื่อนไขใดๆ ทั้งสิ้น และจะต้องกรอกข้อความให้ถูกต้องครบถ้วน พร้อมทั้งหลักฐานแสดงตัวตนและทำการยืนยันตัวตนของผู้ยื่นข้อเสนอ โดยไม่ต้องแนบบใบเสนอราคาในรูปแบบ PDF File (Portable Document Format)

๔.๒ ให้ผู้ยื่นข้อเสนอกรอกรายละเอียดการเสนอราคาในใบเสนอราคาตามแบบเอกสารประกวดราคาจ้างก่อสร้างด้วยวิธีประกวดราคาอิเล็กทรอนิกส์ (e-bidding) ข้อ ๑.๒ ให้ครบถ้วน โดยไม่ต้องยื่น ใบแจ้งปริมาณงานและราคาและใบบัญชีรายการก่อสร้าง ในรูปแบบ PDF File (Portable Document Format)

ในการเสนอราคาให้เสนอราคาเป็นเงินบาทและเสนอราคาได้เพียงครั้งเดียวและราคาเดียว โดยเสนอราคารวม หรือราคาต่อหน่วย หรือราคาต่อรายการ ตามเงื่อนไขที่ระบุไว้ท้ายใบเสนอราคาให้ถูกต้อง ทั้งนี้ ราคารวมที่เสนอจะต้องตรงกันทั้งตัวเลขและตัวหนังสือ ถ้าตัวเลขและตัวหนังสือไม่ตรงกัน ให้ถือตัวหนังสือเป็นสำคัญ โดยคิดราคารวมทั้งสิ้นซึ่งรวมค่าภาษีมูลค่าเพิ่ม ภาษีอากรอื่น และค่าใช้จ่ายที่พึงปวงไว้แล้ว

ราคาที่เสนอจะต้องเสนอกำหนดยื่นราคาไม่น้อยกว่า ๙๐ วัน ตั้งแต่วันเสนอราคาโดยภายในกำหนดยื่นราคา ผู้ยื่นข้อเสนอต้องรับผิดชอบราคาที่ตนได้เสนอไว้และจะถอนการเสนอราคามีได้

๔.๓ ผู้ยื่นข้อเสนอจะต้องเสนอกำหนดเวลาดำเนินการก่อสร้างแล้วเสร็จไม่เกิน ๙๐ วัน นับถัดจากวันลงนามในสัญญาจ้าง หรือวันที่ได้รับหนังสือแจ้งจาก เทศบาลตำบล ให้เริ่มทำงาน



๔.๔ ก่อนเสนอราคา ผู้ยื่นข้อเสนอควรตรวจร่างสัญญา ร่างรายละเอียดขอบเขต

ของงานทั้งโครงการ (Terms of Reference : TOR) ให้ถี่ถ้วนและเข้าใจเอกสารประกวดราคาจ้าง

อิเล็กทรอนิกส์ทั้งหมดเสียก่อนที่จะตกลงยื่นข้อเสนอตามเงื่อนไขในเอกสารประกวดราคาจ้างอิเล็กทรอนิกส์

๔.๕ ผู้ยื่นข้อเสนอจะต้องยื่นข้อเสนอและเสนอราคาทางระบบจัดซื้อจัดจ้างภาครัฐด้วย อิเล็กทรอนิกส์ในวันที่ ระหว่างเวลา น. ถึง น.

และเวลาในการเสนอราคาให้ถือตามเวลาของระบบจัดซื้อจัดจ้างภาครัฐด้วยอิเล็กทรอนิกส์เป็นเกณฑ์

เมื่อพ้นกำหนดเวลายื่นข้อเสนอและเสนอราคาแล้ว จะไม่รับเอกสารการยื่นข้อเสนอ และการเสนอราคาใดๆ โดยเด็ดขาด

๔.๖ ผู้ยื่นข้อเสนอต้องจัดทำเอกสารสำหรับใช้ในการเสนอราคาในรูปแบบไฟล์เอกสาร ประเภท PDF File (Portable Document Format) โดยผู้ยื่นข้อเสนอต้องเป็นผู้รับผิดชอบตรวจสอบความครบถ้วน ถูกต้อง และชัดเจนของเอกสาร PDF File ก่อนที่จะยืนยันการเสนอราคา แล้วจึงส่งข้อมูล (Upload) เพื่อเป็นการเสนอราคาให้แก่ เทศบาลตำบล ผ่านทางระบบจัดซื้อจัดจ้างภาครัฐด้วยอิเล็กทรอนิกส์

๔.๗ คณะกรรมการพิจารณาผลการประกวดราคาอิเล็กทรอนิกส์จะดำเนินการตรวจสอบ คุณสมบัติของผู้ยื่นข้อเสนอแต่ละรายว่า เป็นผู้ยื่นข้อเสนอที่มีผลประโยชน์ร่วมกันกับผู้ยื่นเสนอรายอื่นตามข้อ ๑.๖ (๑) หรือไม่ หากปรากฏว่าผู้ยื่นข้อเสนอรายใดเป็นผู้ยื่นข้อเสนอที่มีผลประโยชน์ร่วมกันกับผู้ยื่นเสนอรายอื่น คณะกรรมการฯ จะตัดรายชื่อผู้ยื่นเสนอราคาที่มีผลประโยชน์ร่วมกันนั้นออกจากการเป็นผู้ยื่นข้อเสนอ

หากปรากฏต่อคณะกรรมการพิจารณาผลการประกวดราคาอิเล็กทรอนิกส์ว่า ก่อนหรือในขณะที่มีการพิจารณาข้อเสนอ มีผู้ยื่นเสนอรายใดกระทำการอันเป็นการขัดขวางการแข่งขันอย่างเป็นธรรมตาม ข้อ ๑.๖ (๒) และคณะกรรมการฯ เชื่อว่ามีการกระทำอันเป็นการขัดขวางการแข่งขันอย่างเป็นธรรม คณะกรรมการฯ จะตัดรายชื่อผู้ยื่นเสนอรายนั้นออกจากการเป็นผู้ยื่นข้อเสนอ และ เทศบาลตำบล จะพิจารณาลงโทษผู้ยื่นเสนอดังกล่าวเป็นผู้ทำงาน เว้นแต่ เทศบาลตำบล จะพิจารณาเห็นว่า ผู้ยื่นเสนอรายนั้น มิใช่เป็นผู้ริเริ่มให้มีการกระทำดังกล่าวและได้ให้ความร่วมมือเป็นประโยชน์ต่อการพิจารณาของ เทศบาลตำบล

๔.๘ ผู้ยื่นข้อเสนอจะต้องปฏิบัติ ดังนี้

- (๑) ปฏิบัติตามเงื่อนไขที่ระบุไว้ในเอกสารประกวดราคาอิเล็กทรอนิกส์
- (๒) ราคาที่เสนอจะต้องเป็นราคาที่รวมภาษีมูลค่าเพิ่ม และภาษีอื่นๆ (ถ้ามี) รวมค่าใช้จ่ายทั้งปวงไว้ด้วยแล้ว
- (๓) ผู้ยื่นข้อเสนอจะต้องลงทะเบียนเพื่อเข้าสู่กระบวนการเสนอราคา ตามวันเวลาที่กำหนด

- (๔) ผู้ยื่นข้อเสนอจะถอนการเสนอราคาที่เสนอแล้วไม่ได้
- (๕) ผู้ยื่นข้อเสนอต้องศึกษาและทำความเข้าใจในระบบและวิธีการเสนอราคาด้วยวิธีประกวดราคาอิเล็กทรอนิกส์ ของกรมบัญชีกลางที่แสดงไว้ในเว็บไซต์ [www.gprocurement.go.th](http://www.gprocurement.go.th)

๔.๙ **คู่สัญญาต้องจัดทำแผนการทำงานมาให้ภายใน ๗ วัน นับถัดจากวันลงนามในสัญญา** โดยจัดทำแผนการทำงานตามเอกสารแนบท้ายเอกสารประกวดราคาอิเล็กทรอนิกส์ เว้นแต่เป็นกรณีสัญญาที่มีวงเงินไม่เกิน ๕๐๐,๐๐๐ บาท ทั้งนี้ แผนการทำงานให้ถือเป็นเอกสารส่วนหนึ่งของสัญญา

๔.๑๐ ผู้ยื่นข้อเสนอที่เป็นผู้ชนะการเสนอราคาต้องจัดทำ**แผนการใช้พัสดุที่ผลิตในประเทศและแผนการใช้เหล็กที่ผลิตในประเทศ** โดยยื่นให้หน่วยงานของรัฐภายใน ๖๐ วัน นับถัดจากวันลงนามในสัญญา

## ๕. หลักเกณฑ์และสิทธิในการพิจารณา

๕.๑ การพิจารณาผลการยื่นข้อเสนอประกวดราคาอิเล็กทรอนิกส์ครั้งนี้ **เทศบาลตำบล** จะพิจารณาตัดสินโดยใช้หลักเกณฑ์ **ราคา**

๕.๒ การพิจารณาผู้ชนะการยื่นข้อเสนอ กรณีใช้หลักเกณฑ์ราคาในการพิจารณาผู้ชนะการยื่นข้อเสนอ **เทศบาลตำบล** จะพิจารณาจาก **ราคารวม**

๕.๓ หากผู้ยื่นข้อเสนอรายใดมีคุณสมบัติไม่ถูกต้องตามข้อ ๒ หรือยื่นหลักฐานการยื่นข้อเสนอไม่ถูกต้อง หรือไม่ครบถ้วนตามข้อ ๓ หรือยื่นข้อเสนอไม่ถูกต้องตามข้อ ๔ แล้ว คณะกรรมการพิจารณาผล การประกวดราคาอิเล็กทรอนิกส์จะไม่รับพิจารณาข้อเสนอของผู้ยื่นข้อเสนอรายนั้น เว้นแต่ ผู้ยื่นข้อเสนอรายใดเสนอเอกสารทางเทคนิคหรือรายละเอียดคุณลักษณะเฉพาะของพัสดุที่จะจ้างไม่ครบถ้วน หรือเสนอรายละเอียดแตกต่างไปจากเงื่อนไขที่**เทศบาลตำบล**กำหนดไว้ในประกาศและเอกสารประกวดราคาอิเล็กทรอนิกส์ ในส่วนที่มีใช้สาระสำคัญและความแตกต่างนั้น ไม่มีผลทำให้เกิดการได้เปรียบเสียเปรียบ ต่อผู้ยื่นข้อเสนอรายอื่น หรือเป็นการผิดพลาดเล็กน้อย คณะกรรมการฯ อาจพิจารณาผ่อนปรนการตัดสินสิทธิ ผู้ยื่นข้อเสนอรายนั้น

๕.๔ **เทศบาลตำบล** สงวนสิทธิ์ไม่พิจารณาข้อเสนอของผู้ยื่นข้อเสนอโดยไม่มี การผ่อนผัน ในกรณีดังต่อไปนี้

(๑) ไม่กรอกชื่อผู้ยื่นข้อเสนอในการเสนอราคาทางระบบจัดซื้อจัดจ้าง ด้วยอิเล็กทรอนิกส์

(๒) เสนอรายละเอียดแตกต่างไปจากเงื่อนไขที่กำหนดในเอกสารประกวดราคา อิเล็กทรอนิกส์ที่เป็นสาระสำคัญ หรือมีผลทำให้เกิดความได้เปรียบเสียเปรียบแก่ผู้ยื่นข้อเสนอรายอื่น

๕.๕ ในการตัดสินการประกวดราคาอิเล็กทรอนิกส์หรือในการทำสัญญา คณะกรรมการพิจารณาผลการประกวดราคาอิเล็กทรอนิกส์หรือ**เทศบาลตำบล** มีสิทธิให้ผู้ยื่นข้อเสนอชี้แจงข้อเท็จจริงเพิ่มเติมได้ **เทศบาลตำบล**มีสิทธิที่จะไม่รับข้อเสนอ ไม่รับราคา หรือไม่ทำสัญญา หากข้อเท็จจริงดังกล่าวไม่เหมาะสมหรือไม่ถูกต้อง

๕.๖ **เทศบาลตำบล**ทรงไว้ซึ่งสิทธิที่จะไม่รับราคาต่ำสุด หรือราคาหนึ่งราคาใด หรือราคาที่เสนอทั้งหมดก็ได้ และอาจพิจารณาเลือกจ้างในจำนวน หรือขนาด หรือเฉพาะรายการหนึ่งรายการใด

หรืออาจจะยกเลิก การประกวดราคาอิเล็กทรอนิกส์โดยไม่พิจารณาจัดจ้างเลยก็ได้ สุดแต่จะพิจารณา ทั้งนี้ เพื่อประโยชน์ของทางราชการเป็นสำคัญ และให้ถือว่า การตัดสินใจของ **เทศบาลตำบล** เป็นเด็ดขาด ผู้ยื่นข้อเสนอจะเรียกร้องค่าใช้จ่าย หรือค่าเสียหายใดๆ มิได้ รวมทั้ง **เทศบาลตำบล** จะพิจารณายกเลิกการประกวดราคา อิเล็กทรอนิกส์และลงโทษผู้ยื่นข้อเสนอเป็นผู้ทำงาน ไม่ว่าจะเป็นผู้ยื่นข้อเสนอที่ได้รับการคัดเลือกหรือไม่ก็ตาม หากมีเหตุที่เชื่อถือได้ว่าผู้ยื่นข้อเสนอกระทำการโดยไม่สุจริต เช่น การเสนอเอกสารอันเป็นเท็จ หรือใช้ชื่อ บุคคลธรรมดา หรือนิติบุคคลอื่นมาเสนอราคาแทน เป็นต้น

ในกรณีที่ผู้ยื่นข้อเสนอรายที่เสนอราคาต่ำสุด เสนอราคาต่ำจนคาดหมายได้ว่าไม่อาจ ดำเนินงานตามเอกสารประกวดราคาอิเล็กทรอนิกส์ได้ คณะกรรมการพิจารณาผลการประกวดราคา อิเล็กทรอนิกส์หรือ**เทศบาลตำบล** จะให้ผู้ยื่นข้อเสนอนั้นชี้แจงและแสดงหลักฐานที่ทำให้เชื่อได้ว่า ผู้ยื่นข้อเสนอ สามารถดำเนินงานตามเอกสารประกวดราคาอิเล็กทรอนิกส์ให้เสร็จสมบูรณ์ หากคำชี้แจงไม่เป็นที่รับฟังได้ **เทศบาลตำบล** มีสิทธิที่จะไม่รับข้อเสนอหรือไม่รับราคาของผู้ยื่นข้อเสนอรายนั้น ทั้งนี้ ผู้ยื่นข้อเสนอดังกล่าวไม่มี สิทธิเรียกร้องค่าใช้จ่ายหรือค่าเสียหายใดๆ จาก**เทศบาลตำบล**

๕.๗ ก่อนลงนามในสัญญา **เทศบาลตำบล** อาจประกาศยกเลิกการประกวดราคา อิเล็กทรอนิกส์ หากปรากฏว่ามีการกระทำที่เข้าลักษณะผู้ยื่นข้อเสนอที่ชนะการประกวดราคาหรือที่ได้รับการ คัดเลือกมีผลประโยชน์ร่วมกัน หรือมีส่วนได้เสียกับผู้ยื่นข้อเสนอรายอื่น หรือขัดขวางการแข่งขันอย่างเป็น ธรรม หรือสมยอมกันกับผู้ยื่นข้อเสนอรายอื่น หรือเจ้าหน้าที่ในการเสนอราคา หรือถือว่ากระทำการทุจริตอื่นใด ในการเสนอราคา

๕.๘ หากผู้ยื่นข้อเสนอซึ่งเป็นผู้ประกอบการ SMEs เสนอราคาสูงกว่าราคาต่ำสุดของผู้ยื่นข้อเสนอรายอื่นที่ไม่เกินร้อยละ ๑๐ ให้หน่วยงานของรัฐจัดซื้อจัดจ้างกับผู้ประกอบการ SMEs ดังกล่าว โดยจัดเรียงลำดับผู้ยื่นข้อเสนอซึ่งเป็นผู้ประกอบการ SMEs ซึ่งเสนอราคาสูงกว่าราคาต่ำสุดของผู้ยื่นข้อเสนอ รายอื่นไม่เกินร้อยละ ๑๐ ที่จะเรียกมาทำสัญญาไม่เกิน ๓ ราย

ผู้ยื่นข้อเสนอที่เป็นกิจการร่วมค้าที่จะได้สิทธิตามวรรคหนึ่ง ผู้เข้าร่วมค้าทุกราย จะต้องเป็นผู้ประกอบการ SMEs

ทั้งนี้ ผู้ประกอบการ SMEs ที่จะได้แต้มต่อด้านราคาตามวรรคหนึ่ง จะต้อง มีเงินสัญญาสะสมตามปีปฏิทินรวมกับราคาที่เสนอในครั้งนี้อแล้ว มีมูลค่ารวมกันไม่เกินมูลค่าของรายได้ตาม ขนาดที่ขึ้นทะเบียนไว้กับ สสว.

๕.๙ หากผู้ยื่นข้อเสนอซึ่งมิใช่ผู้ประกอบการ SMEs แต่เป็นบุคคลธรรมดาที่ถือสัญชาติ ไทยหรือนิติบุคคลที่จัดตั้งขึ้นตามกฎหมายไทยเสนอราคาสูงกว่าราคาต่ำสุดของผู้ยื่นข้อเสนอซึ่งเป็น บุคคลธรรมดาที่มีได้ถือสัญชาติไทยหรือนิติบุคคลที่จัดตั้งขึ้นตามกฎหมายของต่างประเทศไม่เกินร้อยละ ๓ ให้ จัดซื้อจัดจ้างกับบุคคลธรรมดาที่ถือสัญชาติไทยหรือนิติบุคคลที่จัดตั้งขึ้นตามกฎหมายไทยดังกล่าว

ผู้ยื่นข้อเสนอที่เป็นกิจการร่วมค้าที่จะได้สิทธิตามวรรคหนึ่ง ผู้เข้าร่วมค้าทุกราย จะต้องเป็นบุคคลธรรมดาที่ถือสัญชาติไทยหรือนิติบุคคลที่จัดตั้งขึ้นตามกฎหมายไทย

## ๖. การทำสัญญาจ้างก่อสร้าง

ผู้ชนะการประกวดราคาอิเล็กทรอนิกส์จะต้องทำสัญญาจ้างตามแบบสัญญา ดังระบุ  
ในข้อ ๑.๓ หรือทำข้อตกลงเป็นหนังสือกับเทศบาลตำบล ภายใน ๗ วัน นับถัดจากวันที่ได้รับแจ้ง และจะต้อง  
วางหลักประกันสัญญาเป็นจำนวนเงินเท่ากับร้อยละ ๕ ของราคาค่าจ้างที่ประกวดราคาอิเล็กทรอนิกส์ ให้  
เทศบาลตำบลยึดถือไว้ในขณะทำสัญญาโดยใช้หลักประกันอย่างหนึ่งอย่างใด ดังต่อไปนี้

๖.๑ เงินสด

๖.๒ เช็คหรือตราพท์ที่ธนาคารเซ็นส่งจ่าย ซึ่งเป็นเช็คหรือตราพท์ลงวันที่ที่ผู้ชนะหรือ  
ตราพท์นั้น ชำระต่อเจ้าหน้าที่ในวันทำสัญญา หรือก่อนวันนั้นไม่เกิน ๓ วันทำการ

๖.๓ หนังสือค้ำประกันของธนาคารภายในประเทศ ตามตัวอย่างที่คณะกรรมการ  
นโยบายกำหนด ดังระบุในข้อ ๑.๔ (๒) หรือจะเป็นหนังสือค้ำประกันอิเล็กทรอนิกส์ตามวิธีการที่กรมบัญชีกลาง  
กำหนด

๖.๔ หนังสือค้ำประกันของบริษัทเงินทุน หรือบริษัทเงินทุนหลักทรัพย์ที่ได้รับอนุญาต  
ให้ประกอบกิจการเงินทุนเพื่อการพาณิชย์และประกอบธุรกิจค้ำประกันตามประกาศของธนาคารแห่งประเทศไทย  
ตามรายชื่อบริษัทเงินทุนที่ธนาคารแห่งประเทศไทยแจ้งเวียนให้ทราบ โดยอนุโลมให้ใช้ตามตัวอย่าง  
หนังสือค้ำประกันของธนาคารที่คณะกรรมการนโยบายกำหนด ดังระบุในข้อ ๑.๔ (๒)

๖.๕ พันธบัตรรัฐบาลไทย

หลักประกันนี้จะคืนให้ โดยไม่มีดอกเบี้ยภายใน ๑๕ วันนับถัดจากวันที่ผู้ชนะการ  
ประกวดราคาอิเล็กทรอนิกส์ (ผู้รับจ้าง) พ้นจากข้อผูกพันตามสัญญาจ้างแล้ว

## ๗. ค่าจ้างและการจ่ายเงิน

เทศบาลตำบล จะจ่ายค่าจ้างซึ่งได้รวมภาษีมูลค่าเพิ่มตลอดจนภาษีอากรอื่น ๆ และค่าใช้จ่าย  
จ่ายทั้งปวงด้วยแล้วโดยถือราคาเหมารวมเป็นเกณฑ์และกำหนดการจ่ายเงินเป็นจำนวน ๒ งวดดังนี้

งวดที่ ๑ เป็นจำนวนเงินในอัตราร้อยละ ๔๐ ของค่าจ้าง เมื่อผู้รับจ้างได้ปฏิบัติงาน ดังนี้

- งานปรับพื้นที่
- งานวางผัง
- งานก่อสร้างกำแพงดินแล้วเสร็จ ๔๐ เมตร

ให้แล้วเสร็จภายใน ๔๐ วันนับถัดจากวันลงนามในสัญญา

งวดสุดท้าย เป็นจำนวนเงินในอัตราร้อยละ ๖๐ ของค่าจ้าง เมื่อผู้รับจ้างได้ปฏิบัติงาน

ดังนี้

- งานก่อสร้างกำแพงดินแล้วเสร็จ
- งานถมทรายข้างผนังแล้วเสร็จ
- งานติดตั้งราวกันตกแล้วเสร็จ
- ติดตั้งป้ายประชาสัมพันธ์โครงการ และงานทั้งหมดให้แล้วเสร็จเรียบร้อย

ตามสัญญาหรือข้อตกลงจ้างเป็นหนังสือ รวมทั้งทำสถานที่ก่อสร้างให้สะอาดเรียบร้อย

ให้แล้วเสร็จภายใน ๙๐ วันนับถัดจากวันลงนามในสัญญา

## ๘. อัตราค่าปรับ

ค่าปรับตามสัญญาจ้างแนบท้ายเอกสารประกวดราคาอิเล็กทรอนิกส์นี้ หรือข้อตกลงจ้าง เป็นหนังสือจะกำหนด ดังนี้

๘.๑ กรณีที่ผู้รับจ้างนำงานที่รับจ้างไปจ้างช่วงให้ผู้อื่นทำอีกทอดหนึ่งโดยไม่ได้รับ อนุญาตจากเทศบาลตำบล จะกำหนดค่าปรับสำหรับการฝ่าฝืนดังกล่าวเป็นจำนวนร้อยละ ๑๐.๐๐ ของวงเงิน ของงานจ้างช่วงนั้น

๘.๒ กรณีที่ผู้รับจ้างปฏิบัติผิดสัญญาจ้างก่อสร้าง นอกเหนือจากข้อ ๘.๑ จะกำหนด ค่าปรับเป็นรายวันเป็นจำนวนเงินตายตัวในอัตราร้อยละ ๐.๑๐ ของราคางานจ้าง

## ๙. การรับประกันความชำรุดบกพร่อง

ผู้ชนะการประกวดราคาอิเล็กทรอนิกส์ซึ่งได้ทำสัญญาจ้าง ตามแบบ ดังระบุในข้อ ๑.๓ หรือข้อตกลงจ้างเป็นหนังสือแล้วแต่กรณี จะต้องรับประกันความชำรุดบกพร่องของงานจ้างที่เกิดขึ้นภายใน ระยะเวลา ไม่น้อยกว่า ๒ ปี นับถัดจากวันที่เทศบาลตำบลได้รับมอบงาน โดยต้องรับผิดชอบซ่อมแซมแก้ไขให้ ใช้งานได้ดีดังเดิมภายใน ๑๕ วัน นับถัดจากวันที่ได้รับแจ้งความชำรุดบกพร่อง

## ๑๐. ข้อสงวนสิทธิในการยื่นข้อเสนอและอื่น ๆ

๑๐.๑ เงินค่าจ้างสำหรับงานจ้างครั้งนี้ ได้มาจากเงินสะสม ประจำปี พ.ศ.๒๕๖๖ การลงนามในสัญญาจะกระทำต่อเมื่อ เทศบาลตำบลได้รับอนุมัติเงิน ค่า ก่อสร้างจากเงินสะสม ประจำปี พ.ศ.๒๕๖๖

๑๐.๒ เมื่อเทศบาลตำบลได้คัดเลือกผู้ยื่นข้อเสนอรายใดให้เป็นผู้รับจ้าง และได้ตกลง จ้าง ตามการประกวดราคาอิเล็กทรอนิกส์แล้ว ถ้าผู้รับจ้างจะต้องส่งหรือนำสิ่งของมาเพื่องานจ้างดังกล่าวเข้ามา จากต่างประเทศ และของนั้นต้องนำเข้ามาโดยทางเรือในเส้นทางที่มีเรือไทยเดินอยู่ และสามารถให้บริการรับ ขนได้ตามที่รัฐมนตรีว่าการกระทรวงคมนาคมประกาศกำหนด ผู้ยื่นข้อเสนอซึ่งเป็นผู้รับจ้างจะต้องปฏิบัติตาม กฎหมายว่าด้วยการส่งเสริมการพาณิชย์นาวี ดังนี้

(๑) แจ้งการส่งหรือนำสิ่งของดังกล่าวเข้ามาจากต่างประเทศต่อกรมเจ้าท่า ภายใน ๗ วัน นับตั้งแต่วันที่ผู้รับจ้างส่งหรือซื้อของจากต่างประเทศ เว้นแต่เป็นของที่รัฐมนตรีว่าการกระทรวง คมนาคมประกาศยกเว้นให้บรรทุกโดยเรืออื่นได้

(๒) จัดการให้สิ่งของดังกล่าวบรรทุกโดยเรือไทย หรือเรือที่มีสิทธิเช่นเดียวกับ เรือไทยจากต่างประเทศมายังประเทศไทย เว้นแต่จะได้รับอนุญาตจากกรมเจ้าท่า ให้บรรทุกสิ่งของนั้น โดยเรือ อื่น ที่มีธงเรือไทย ซึ่งจะต้องได้รับอนุญาตเช่นนั้นก่อนบรรทุกของลงเรืออื่น หรือเป็นของที่รัฐมนตรีว่าการ กระทรวงคมนาคมประกาศยกเว้นให้บรรทุกโดยเรืออื่น

(๓) ในกรณีที่ไม่ปฏิบัติตาม (๑) หรือ (๒) ผู้รับจ้างจะต้องรับผิดชอบตามกฎหมายว่า ด้วยการส่งเสริมการพาณิชย์นาวี

๑๐.๓ ผู้ยื่นข้อเสนอซึ่งเทศบาลตำบลได้คัดเลือกแล้ว ไม่ไปทำสัญญาหรือข้อตกลงจ้าง เป็นหนังสือภายในเวลาที่กำหนดดังระบุไว้ในข้อ ๗ เทศบาลตำบลจะริบหลักประกันการยื่นข้อเสนอ หรือเรียก

ร้องจากผู้ออกหนังสือค้ำประกัน การยื่นข้อเสนอทันที และอาจพิจารณาเรียกร้องให้ชดใช้ความเสียหายอื่น (ถ้ามี) รวมทั้งจะพิจารณาให้เป็นผู้ทำงาน ตามระเบียบกระทรวงการคลังว่าด้วยการจัดซื้อจัดจ้างและการบริหารพัสดุภาครัฐ

๑๐.๔ **เทศบาลตำบล** สงวนสิทธิ์ที่จะแก้ไขเพิ่มเติมเงื่อนไข หรือข้อกำหนดในแบบสัญญา หรือข้อตกลงจ้างเป็นหนังสือให้เป็นไปตามความเห็นของสำนักงานอัยการสูงสุด (ถ้ามี)

๑๐.๕ ในกรณีที่เอกสารแนบท้ายเอกสารประกวดราคาอิเล็กทรอนิกส์ มีความขัดหรือแย้งกันผู้ยื่นข้อเสนอจะต้องปฏิบัติตามคำวินิจฉัยของ**เทศบาลตำบล** คำวินิจฉัยดังกล่าวให้ถือเป็นที่สุด และ ผู้ยื่นข้อเสนอไม่มีสิทธิเรียกร้องค่าใช้จ่ายใดๆ เพิ่มเติม

๑๐.๖ **เทศบาลตำบล** อาจประกาศยกเลิกการจัดจ้างในกรณีต่อไปนี้ได้ โดยที่ผู้ยื่นข้อเสนอจะเรียกร้องค่าเสียหายใดๆ จาก**เทศบาลตำบล**ไม่ได้

(๑) **เทศบาลตำบล**ไม่ได้รับการจัดสรรเงินที่จะใช้ในการจัดจ้างหรือได้รับจัดสรรแต่ไม่เพียงพอที่จะทำการจัดจ้างครั้งนี้ต่อไป

(๒) มีการกระทำที่เข้าลักษณะผู้ยื่นข้อเสนอที่ชนะการจัดจ้างหรือที่ได้รับการคัดเลือกมี ผลประโยชน์ร่วมกัน หรือมีส่วนได้เสียกับผู้ยื่นข้อเสนอรายอื่น หรือขัดขวางการแข่งขันอย่างเป็นธรรมหรือสมยอมกันกับผู้ยื่นข้อเสนอรายอื่น หรือเจ้าหน้าที่ในการเสนอราคา หรือสื่อว่ากระทำการทุจริตอื่นใดในการเสนอราคา

(๓) การทำการจัดจ้างครั้งนี้ต่อไปอาจก่อให้เกิดความเสียหายแก่**เทศบาลตำบล** หรือกระทบต่อประโยชน์สาธารณะ

(๔) กรณีอื่นในทำนองเดียวกับ (๑) (๒) หรือ (๓) ตามที่กำหนดในกฎกระทรวง ซึ่งออกตามความในกฎหมายว่าด้วยการจัดซื้อจัดจ้างและการบริหารพัสดุภาครัฐ

## ๑๑. การปรับราคาค่างานก่อสร้าง

การปรับราคาค่างานก่อสร้างตามสูตรการปรับราคาดังระบุในข้อ ๑.๕ จะนำมาใช้ในกรณีที่ ค่างานก่อสร้างลดลงหรือเพิ่มขึ้น โดยวิธีการต่อไปนี้

ตามเงื่อนไข หลักเกณฑ์ สูตรและวิธีคำนวณที่ใช้กับสัญญาแบบปรับราคาได้ตามมติ คณะรัฐมนตรีเมื่อวันที่ ๒๒ สิงหาคม ๒๕๓๒ เรื่อง การพิจารณาช่วยเหลือผู้ประกอบการอาชีพงานก่อสร้าง ตามหนังสือสำนักเลขาธิการคณะรัฐมนตรี ที่ นร ๐๒๐๓/ว ๑๐๙ ลงวันที่ ๒๔ สิงหาคม ๒๕๓๒

สูตรการปรับราคา (สูตรค่า K) จะต้องคงที่ที่ระดับที่กำหนดไว้ในวันแล้วเสร็จตามที่ กำหนดไว้ในสัญญา หรือภายในระยะเวลาที่**เทศบาลตำบล**ได้ขยายออกไป โดยจะใช้สูตรของทางราชการที่ได้ ระบุในข้อ ๑.๕

## ๑๒. มาตรฐานฝีมือช่าง

เมื่อ**เทศบาลตำบล**ได้คัดเลือกผู้ยื่นข้อเสนอรายใดให้เป็นผู้รับจ้างและได้ตกลงจ้าง ก่อสร้าง ตามประกาศนี้แล้วผู้ยื่นข้อเสนอจะต้องตกลงว่าในการปฏิบัติงานก่อสร้างดังกล่าว ผู้ยื่นข้อเสนอจะต้อง มีและ ใช้ผู้ผ่านการทดสอบมาตรฐานฝีมือช่างหรือผู้ผ่านการทดสอบมาตรฐานฝีมือช่างจาก **กระทรวง**

แรงงานและสวัสดิการสังคม หรือผู้มีวุฒิปริญญาตรี ปวช. ปวส. และ ปวท. หรือเทียบเท่าจากสถาบันการศึกษา  
ที่ ก.พ. รับรองให้เข้ารับราชการได้ ในอัตราไม่ต่ำกว่าร้อยละ ๑๐ ของแต่ละสาขาช่างแต่จะต้องมีจำนวนช่าง  
อย่างน้อย ๑ คน ในแต่ละสาขาช่าง ดังต่อไปนี้

๑๒.๑ สาขาช่างโยธา

๑๒.๒ สาขาช่างก่อสร้าง

### ๑๓. การปฏิบัติตามกฎหมายและระเบียบ

ในระหว่างระยะเวลาการก่อสร้าง ผู้ยื่นข้อเสนอที่ได้รับการคัดเลือกให้เป็นผู้รับจ้างต้อง  
ปฏิบัติ ตามหลักเกณฑ์ที่กฎหมายและระเบียบได้กำหนดไว้โดยเคร่งครัด

### ๑๔. การประเมินผลการปฏิบัติงานของผู้ประกอบการ

เทศบาลตำบล สามารถนำผลการปฏิบัติงานแล้วเสร็จตามสัญญาของผู้ยื่นข้อเสนอที่ได้รับการ  
การคัดเลือกให้ เป็นผู้รับจ้างเพื่อนำมาประเมินผลการปฏิบัติงานของผู้ประกอบการ

ทั้งนี้ หากผู้ยื่นข้อเสนอที่ได้รับการคัดเลือกไม่ผ่านเกณฑ์ที่กำหนดจะถูกระงับการยื่นข้อ  
เสนอหรือทำสัญญากับเทศบาลตำบล ไว้ชั่วคราว

เทศบาลตำบลป่าซาง

กันยายน ๒๕๖๖

สำเนาถูกต้อง

ณัฐวรา หมั่นจำปา

(นางณัฐวรา หมั่นจำปา)

ผู้อำนวยการกองคลัง

ประกาศขึ้นเว็บวันที่ ๒๒ กันยายน ๒๕๖๖

โดย นางณัฐวรา หมั่นจำปา ผู้อำนวยการกอง

คลัง



## ร่างรายละเอียดขอบเขตของงานทั้งโครงการ (Terms of Reference : TOR)

### ๑. ข้อมูลเกี่ยวกับโครงการ

๑.๑ ชื่อโครงการ ประกวดราคาจ้างก่อสร้างโครงการก่อสร้างเขื่อนป้องกันตลิ่งลำเหมืองใหม่ พร้อมราวกันตก บ้านป่าห่า หมู่ที่ ๖ ด้วยวิธีประกวดราคาอิเล็กทรอนิกส์ (e-bidding)

๑.๒ ความเป็นมา ตามมติที่ประชุมสภาเทศบาลตำบลป่าซาง สมัยสามัญ สมัยที่ ๔ ครั้งที่ ๒ ประจำปี พ.ศ. ๒๕๖๕ เมื่อวันที่ ๒๖ ธันวาคม ๒๕๖๕ ที่ประชุมมีมติเห็นชอบให้ใช้จ่ายเงินสะสม เพื่อดำเนินการก่อสร้างเขื่อนป้องกันตลิ่งลำเหมืองใหม่ พร้อมราวกันตก บ้านป่าห่า หมู่ที่ ๖ ตำบลป่าซาง อำเภอแม่จัน จังหวัดเชียงราย

#### ๑.๓ วัตถุประสงค์

- ๑.๓.๑ ช่วยลดการพังทลายของหน้าดิน และลดความรุนแรงของกระแสน้ำในลำเหมือง
- ๑.๓.๒ ป้องกันไม่ให้ถนนเสียหาย จากการกัดเซาะตลิ่งของกระแสน้ำ
- ๑.๓.๓ ป้องกันอันตรายจากการสัญจรไปมา
- ๑.๓.๔ เพื่อให้สามารถบริหารจัดการน้ำได้อย่างมีประสิทธิภาพ

๑.๔ วงเงินงบประมาณ/วงเงินที่ได้รับจัดสรร ๖๓๕,๐๐๐.๐๐ บาท (หกแสนสามหมื่นห้าพันบาทถ้วน)

### ๒. คุณสมบัติของผู้ยื่นข้อเสนอ

- ๒.๑ มีความสามารถตามกฎหมาย
- ๒.๒ ไม่เป็นบุคคลล้มละลาย
- ๒.๓ ไม่อยู่ระหว่างเลิกกิจการ
- ๒.๔ ไม่เป็นบุคคลซึ่งอยู่ระหว่างถูกระงับการยื่นข้อเสนอหรือทำสัญญากับหน่วยงานของรัฐไว้ชั่วคราวตามที่ประกาศเผยแพร่ในระบบเครือข่ายสารสนเทศของกรมบัญชีกลาง
- ๒.๕ ไม่เป็นบุคคลซึ่งถูกระงับชื่อไว้ในบัญชีรายชื่อผู้ทำงานและได้แจ้งเวียนชื่อให้เป็นผู้ทำงานของหน่วยงานของรัฐในระบบเครือข่ายสารสนเทศของกรมบัญชีกลาง ซึ่งรวมถึงนิติบุคคลที่ผู้ทำงานเป็นหุ้นส่วนผู้จัดการ กรรมการผู้จัดการ ผู้บริหาร ผู้มีอำนาจในการดำเนินงานในกิจการของนิติบุคคลนั้นด้วย
- ๒.๖ มีคุณสมบัติและไม่มีลักษณะต้องห้ามตามที่คณะกรรมการนโยบายการจัดซื้อจัดจ้างและการบริหารพัสดุภาครัฐกำหนดในราชกิจจานุเบกษา
- ๒.๗ เป็นบุคคลธรรมดาหรือนิติบุคคล ผู้มีอาชีพรับจ้างงานที่ประกวดราคาอิเล็กทรอนิกส์ดังกล่าว
- ๒.๘ ไม่เป็นผู้มีผลประโยชน์ร่วมกันกับผู้ยื่นข้อเสนอรายอื่นที่เข้ายื่นข้อเสนอให้แก่ เทศบาลตำบลป่าซาง ณ วันประกาศประกวดราคาอิเล็กทรอนิกส์หรือไม่เป็นผู้กระทำการอันเป็นการขัดขวางการแข่งขันราคาอย่างเป็นธรรม ในการเสนอราคาครั้งนี้
- ๒.๙ ไม่เป็นผู้ได้รับเอกสิทธิ์หรือความคุ้มกัน ซึ่งอาจปฏิเสธไม่ยอมขึ้นศาลไทย เว้นแต่รัฐบาลของผู้ยื่นข้อเสนอได้มีคำสั่งสละเอกสิทธิ์และความคุ้มกันเช่นนั้น
- ๒.๑๐ ผู้ยื่นข้อเสนอต้องมีผลงานก่อสร้างประเภทเดียวกันกับผลงานที่ประกวดราคาจ้างก่อสร้างใน



วงเงินไม่น้อยกว่า ๓๑๗,๕๐๐.๐๐ บาท (สามแสนหนึ่งหมื่นเจ็ดพันห้าร้อยบาทถ้วน) และเป็นผลงานที่เป็น  
คู่สัญญาโดยตรงกับหน่วยงานของรัฐ หรือหน่วยงานเอกชนที่ เทศบาลตำบลป่าซาง เชื้อถือ

๒.๑๑ กิจกรรมร่วมค้าที่ยื่นข้อเสนอในรูปแบบของ "กิจกรรมร่วมค้า" ต้องมีคุณสมบัติดังนี้

กิจกรรมร่วมค้าที่ยื่นข้อเสนอ ผู้เข้าร่วมค้าทุกรายจะต้องมีคุณสมบัติครบถ้วนตามเงื่อนไขที่กำหนดไว้  
ในเอกสารเชิญชวน เว้นแต่ในกรณีกิจกรรมร่วมค้าที่มีข้อตกลงระหว่างผู้เข้าร่วมค้ากำหนดให้ผู้เข้าร่วมค้ารายใด  
รายหนึ่งเป็นผู้เข้าร่วมค้าหลัก กิจกรรมร่วมค่านั้นสามารถใช้ผลงานก่อสร้างของผู้เข้าร่วมค้าหลักรายเดียวเป็นผล  
งานก่อสร้างของกิจกรรมร่วมค้าที่ยื่นข้อเสนอ

กรณีมีข้อตกลงระหว่างผู้เข้าร่วมค้ากำหนดให้ผู้เข้าร่วมค้ารายใดรายหนึ่งเป็นผู้เข้าร่วมค้าหลัก ข้อ  
ตกลงดังกล่าวจะต้องมีการกำหนดสัดส่วนหน้าที่ และความรับผิดชอบในปริมาณงาน สิ่งของ หรือมูลค่าตาม  
สัญญา มากกว่าผู้เข้าร่วมค้ารายอื่นทุกราย

กิจกรรมร่วมค้าที่ยื่นข้อเสนอ ผู้เข้าร่วมค้าหลักจะต้องเป็นผู้ประกอบการงานก่อสร้างในสาขาที่ได้ขึ้น  
ทะเบียนไว้กับกรมบัญชีกลาง

๒.๑๒ ผู้ยื่นข้อเสนอต้องลงทะเบียนที่มีข้อมูลถูกต้องครบถ้วนในระบบจัดซื้อจัดจ้างภาครัฐด้วย  
อิเล็กทรอนิกส์ (Electronic Government Procurement : e-GP) ของกรมบัญชีกลาง

### ๓. แบบรูปรายการงานก่อสร้างที่จะดำเนินการจ้างก่อสร้าง และเอกสารแนบท้ายอื่น ๆ

เอกสารแนบ ๑ แบบรูปรายการงานก่อสร้าง (แบบแปลน)

#### ๔. กำหนดเวลาส่งมอบพัสดุ

ระยะเวลาส่งมอบ ๙๐ วัน นับถัดจากวันลงนามในสัญญา

#### ๕. งานงวดและการจ่ายเงิน

เทศบาลตำบลป่าซาง จะจ่ายค่าจ้างซึ่งได้รวมภาษีมูลค่าเพิ่มตลอดจนภาษีอากรอื่น ๆ และค่าใช้จ่ายทั้งปวง  
ด้วยแล้ว โดยถือราคาเหมารวมเป็นเกณฑ์และกำหนดจ่ายเงินเป็นจำนวน ๒ งวด ดังนี้

งวดที่ ๑ เป็นจำนวนเงินในอัตราร้อยละ ๔๐ ของค่าจ้าง เมื่อผู้รับจ้างได้ปฏิบัติงาน ดังนี้

- งานปรับพื้นที่
- งานวางผัง
- งานก่อสร้างกำแพงดินแล้วเสร็จ ๔๐ เมตร

ให้แล้วเสร็จภายใน ๔๐ วัน นับถัดจากวันลงนามในสัญญา

งวดที่ ๒ เป็นจำนวนเงินในอัตราร้อยละ ๖๐ ของค่าจ้าง เมื่อผู้รับจ้างได้ปฏิบัติงาน ดังนี้

- งานก่อสร้างกำแพงดินแล้วเสร็จ
- งานถมทรายข้างผนังแล้วเสร็จ
- งานติดตั้งราวกันตก
- ติดตั้งป้ายประชาสัมพันธ์โครงการ เก็บกวาดสถานที่แล้วเสร็จ

ให้แล้วเสร็จภายใน ๙๐ วัน นับถัดจากวันลงนามในสัญญา

#### ๖. หลักเกณฑ์ในการพิจารณาคัดเลือกข้อเสนอ

ในการพิจารณาคัดเลือกผู้ชนะการยื่นข้อเสนอ เทศบาลตำบลป่าซาง จะพิจารณาตัดสินโดยใช้หลักเกณฑ์  
ราคา

#### ๗. อัตราค่าปรับ

๗.๑ กรณีที่ผู้รับจ้างนำงานที่รับจ้างไปจ้างช่วงให้ผู้อื่นทำอีกทอดหนึ่งโดยไม่ได้รับอนุญาตจาก เทศบาล  
ตำบลป่าซาง จะกำหนดค่าปรับสำหรับการฝ่าฝืนดังกล่าวเป็นจำนวนร้อยละ ๑๐ ของวงเงินจ้างช่วงนั้น

๗.๒ กรณีที่ผู้รับจ้างปฏิบัติผิดสัญญาจ้าง เทศบาลตำบลป่าซาง จะกำหนดค่าปรับเป็นรายวันในอัตราร้อย  
ละ ๐.๑๐ ของราคางาน

#### ๘. การกำหนดระยะเวลารับประกันความชำรุดบกพร่อง

ผู้ชนะการเสนอราคาจะต้องรับประกันความชำรุดบกพร่องของงานจ้างที่เกิดขึ้นภายในระยะเวลาไม่น้อย  
กว่า ๒ ปี นับถัดจากวันที่เทศบาลตำบลป่าซาง ได้รับมอบงาน โดยจะต้องจัดการซ่อมแซมแก้ไขให้ใช้งานได้ตั้ง  
เดิมภายใน ๑๕ วัน นับถัดจากวันที่ได้รับแจ้งความชำรุดบกพร่อง

#### ๙. การปรับราคาค่างานก่อสร้าง

การปรับราคาค่างานก่อสร้างตามหลักสูตรการปรับราคาตั้งระบุในเอกสารแนบท้าย จะนำมาใช้ในกรณีที่ค่า  
งานก่อสร้างลดลงหรือเพิ่มขึ้น โดยวิธีการต่อไปนี้

ตามเงื่อนไข หลักเกณฑ์ สูตรและวิธีคำนวณที่ใช้กับสัญญาแบบปรับราคาได้ตามมติคณะรัฐมนตรีเมื่อวันที่  
๒๒ สิงหาคม ๒๕๓๒ เรื่อง การพิจารณาช่วยเหลือผู้ประกอบการอาชีพงานก่อสร้าง ตามหนังสือสำนักเลขาธิการ  
คณะรัฐมนตรี ที่ นร ๐๒๐๓/ว ๑๐๙ ลงวันที่ ๒๔ สิงหาคม ๒๕๓๒

สูตรการปรับราคา (สูตรค่า K) จะต้องคงที่ที่ระดับที่กำหนดไว้ในสัญญา หรือภายในระยะเวลาที่ เทศบาล  
ตำบลป่าซาง ได้ขยายออกไป โดยจะใช้สูตรของทางราชการที่ได้ระบุไว้ในเอกสารแนบท้าย

#### ๑๐. มาตรฐานฝีมือช่าง

เมื่อเทศบาลตำบลป่าซางได้คัดเลือกผู้ยื่นข้อเสนอรายใดให้เป็นผู้รับจ้างและได้ตกลงจ้างก่อสร้าง ตาม  
ประกาศนี้แล้วผู้ยื่นข้อเสนอจะต้องตกลงว่าในการปฏิบัติงานก่อสร้างดังกล่าว ผู้ยื่นข้อเสนอจะต้องมีและ ใช้  
ผ่านการทดสอบมาตรฐานฝีมือช่างหรือผ่านการทดสอบมาตรฐานฝีมือช่างจาก กระทรวง  
แรงงานและสวัสดิการสังคม หรือผู้มีวุฒิบัตรระดับ ปวช. ปวส. และ ปวท. หรือเทียบเท่าจากสถาบันการศึกษา  
ที่ ก.พ. รับรองให้เข้ารับราชการได้ ในอัตราไม่ต่ำกว่าร้อยละ ๑๐ ของแต่ละสาขาช่างแต่จะต้องมีจำนวนช่าง  
อย่างน้อย ๑ คน ในแต่ละสาขาช่าง ดังต่อไปนี้

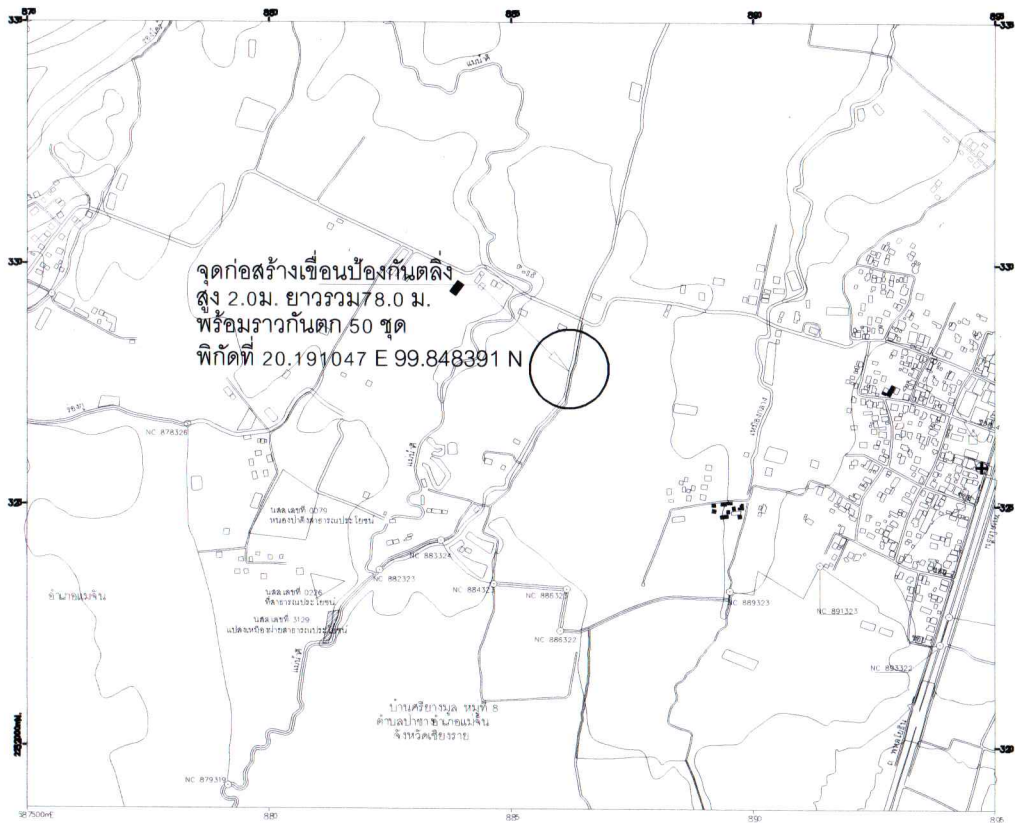
๑๐.๑ สาขาช่างโยธา

๑๐.๒ สาขาช่างก่อสร้าง



โครงการก่อสร้างเขื่อนป้องกันตลิ่งลำเหมืองใหม่พร้อมราวกันตก

บ้านป่าห้า หมู่ที่ 6 ต.ป่าซาง อ.แม่จัน จ.เชียงราย



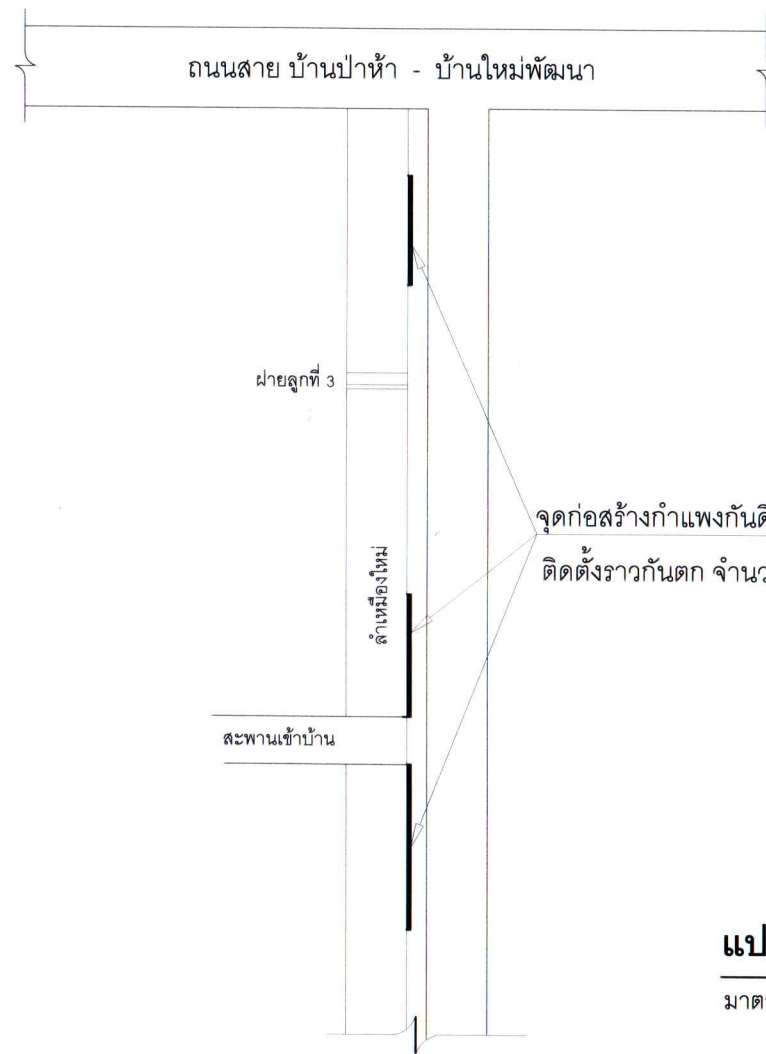
รายละเอียดรูปแบบโครงการ

1. ก่อสร้างกำแพงกันดิน สูง 2.0 ม. ยาวรวม 78.0 ม.
2. ติดตั้งราวกันตก จำนวน 50 ชุด

แผนที่พอสังเขป โครงการก่อสร้างเขื่อนป้องกันตลิ่งลำเหมืองใหม่ พร้อมราวกันตก บ้านป่าห้าหมู่ที่ ๕ ต.ป่าช้าง อ.แม่จัน จ.เชียงราย มาตราส่วน



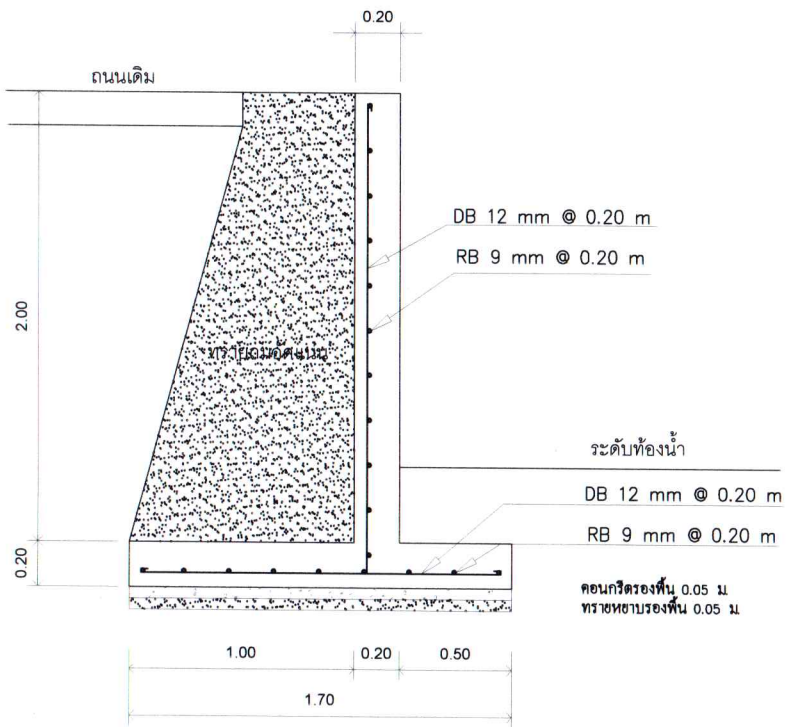
 <p>เทศบาลตำบลป่าช้าง อำเภอแม่จัน จังหวัดเชียงราย</p>	<p>โครงการ โครงการก่อสร้างเขื่อนป้องกันตลิ่ง บ้านป่าห้า หมู่ที่ ๕ ต.ป่าช้าง อ.แม่จัน จ.เชียงราย</p>	<p>สำรวจ/ออกแบบ/เขียนแบบ</p>	<p>สำรวจ/ออกแบบ/เขียนแบบ</p>	<p>ตรวจสอบ</p>	<p>ตรวจสอบ</p>	<p>วันที่</p>	<p>แบบแสดง</p>	<p>1/1</p>
	<p>สถานที่</p> <p>บ้านป่าห้า หมู่ที่ ๕ ต.ป่าช้าง อ.แม่จัน จ.เชียงราย</p>	<p>เขียนแบบ</p>	<p>เห็นชอบ</p>	<p>อนุมัติ</p>	<p>(นายชัชชัย ปิ่นตาหมุด) หัวหน้าฝ่ายพิธีการ</p>	<p>(นายชัชชัย ยัดแก้ว) รองนายกเทศมนตรี ปฏิบัติราชการแทน นายกเทศมนตรีตำบลป่าช้าง</p>	<p>มาตราส่วน</p>	<p>เลขที่แบบ</p>



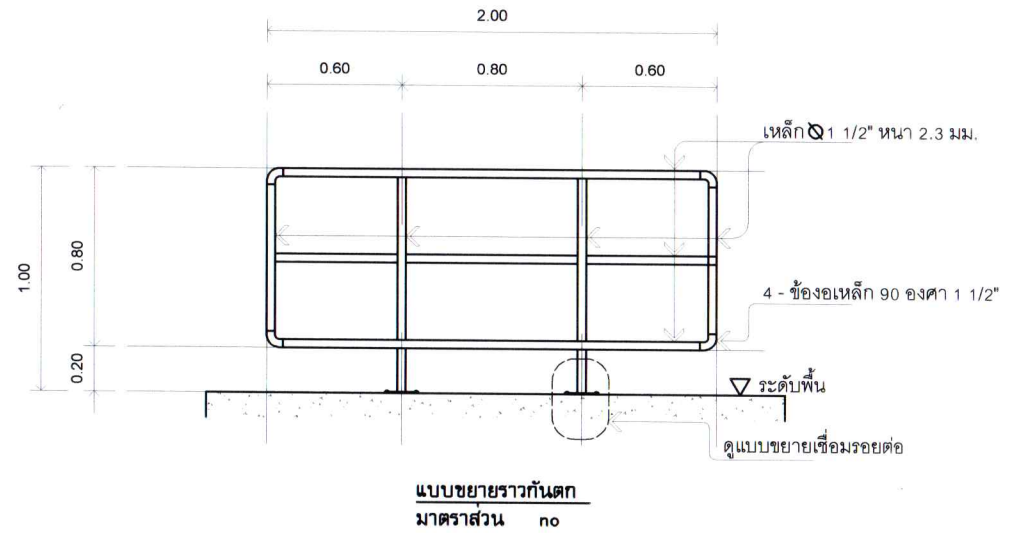
**แปลนเขื่อนป้องกันตลิ่ง**  
มาตราส่วน

<p>เทศบาลตำบลป่าซาง อำเภอแม่จัน จังหวัดเชียงราย</p>	โครงการ โครงการก่อสร้างเขื่อนป้องกันตลิ่ง บ้านป่าห่า หมู่ที่ ๑ ต.ป่าซาง อ.แม่จัน จ.เชียงราย	สำรวจ/ออกแบบ/เขียนแบบ	สำรวจ/ออกแบบ/เขียนแบบ	ตรวจสอบ	ตรวจสอบ	วันที่
	สถานที่	เขียนแบบ	(นายเอกพล อรรถศาสตร์) นายช่างฝ่ายช่างเทคนิค	(นายชิตชัย ปิ่นตราขมุด) ช่างเทคนิคฝ่ายโยธา	(นายจรูญ แก้วพวงดัด) ผู้อำนวยการกองช่าง	แบบแสดง
	บ้านป่าห่า หมู่ที่ ๑ ต.ป่าซาง อ.แม่จัน จ.เชียงราย	เขียนชอบ	(นายคำณิน อินนอก) ปลัดเทศบาลตำบลป่าซาง	อนุมัติ	(นายชิตชัย ปิ่นตราขมุด) รองนายกเทศมนตรี ปฏิบัติราชการแทน นายกเทศมนตรีตำบลป่าซาง	มาตราส่วน
						เลขที่แบบ





รูปตัด เชื้อน  
มาตราส่วน NO



เทศบาลตำบลป่าซาง  
อำเภอแม่งอน จังหวัดเชียงราย

โครงการ  
โครงการก่อสร้างเขื่อนกั้นน้ำ บ้านป่าต๋อง หมู่ที่ ๑ ต.ป่าซาง อ.แม่งอน จ.เชียงราย

สถานที่  
บ้านป่าต๋อง หมู่ที่ ๑ ต.ป่าซาง อ.แม่งอน จ.เชียงราย

สำรวจ/ออกแบบ/เขียนแบบ  
เขียนแบบ

เงินชอบ

(นายสันติ อึ้งอู๋)  
ปลัด เทศบาลตำบลป่าซาง

สำรวจ/ออกแบบ/เขียนแบบ  
(นายสุภกมล อรรถมาต)  
นายชาญโยธาชำนาญงาน

ตรวจสอบ  
(นายชิตชัย ปันพรามนต์)  
หัวหน้าฝ่ายการโยธา

อนุมัติ

ตรวจสอบ  
(นายชิตชัย ปันพรามนต์)  
ผู้อำนวยการกองช่าง

(นายชิตชัย ปันพรามนต์)  
รองนายกเทศมนตรี ปฏิบัติราชการแทน  
นายกเทศมนตรีตำบลป่าซาง

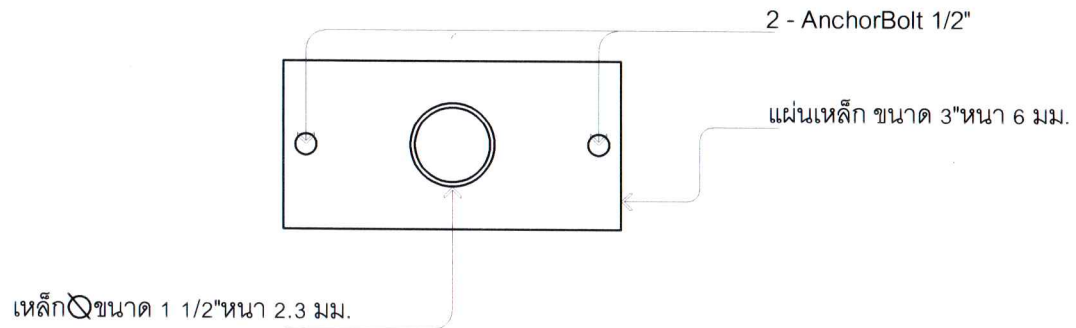
วันที่

แบบแสดง

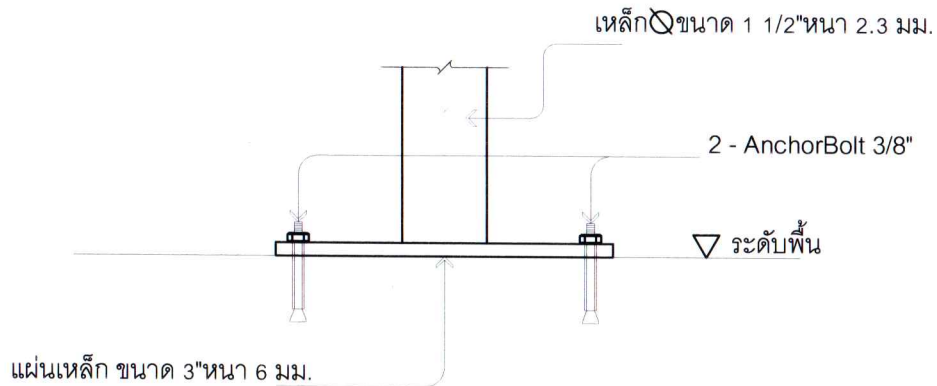
มาตราส่วน

เลขที่แบบ

-



แบบแปลนขยายแผ่นเหล็ก



แบบขยายเชื่อมรอยต่อ



เทศบาลตำบลป่าซาง  
อำเภอแม่จัน จังหวัดเชียงราย

โครงการ โครงการก่อสร้างเขื่อนป้องกันตลิ่ง บ้านป่าซาง หมู่ที่ ๑ ต.ป่าซาง อ.แม่จัน จ.เชียงราย	สำรวจ/ออกแบบ/เขียนแบบ	สำรวจ/ออกแบบ/เขียนแบบ	ตรวจสอบ	ตรวจสอบ	วันที่
สถานที่ บ้านป่าซาง หมู่ที่ ๑ ต.ป่าซาง อ.แม่จัน จ.เชียงราย	เขียนแบบ	(นายเอกพล อรรถมาต) นายชาติธิดา อานาเขตวน	(นายวิชัย ปันทรามนต์) หัวหน้าช่างการโยธา	(นายจรูญ แก้ววัฒนศักดิ์) ผู้อำนวยการกองช่าง	แบบแสดง
	เห็นชอบ	(นายคำเนิน อีนาเอก) ปลัดเทศบาลตำบลป่าซาง	อนุมัติ	(นายวิชัย อีนาเอก) รองนายกเทศมนตรี ปฏิบัติราชการแทน นายกเทศมนตรีตำบลป่าซาง	มาตราส่วน
					เลขที่แบบ





1.3 การผสมคอนกรีตในงานถนน 1 ลูกบาศก์ ให้อัดดังนี้

1.3.1 ปูนซีเมนต์ (พอร์ตแลนด์) 350 กิโลกรัม (7ถุง)

1.3.2 ทรายหยาบ 0.57 ลูกบาศก์เมตร

1.3.3 ดินย่อยหรือดินกรวด 1.09 ลูกบาศก์เมตร

1.3.4 อัตราส่วนน้ำ/ซีเมนต์ (W/C) 45 % - 50 % โดยน้ำหนัก

1.3.5 ความยุบตัว (SLUMP) ไม่น้อยกว่า 5 เซนติเมตร - ไม่เกิน 10 เซนติเมตร

1.4 กรณีที่คอนกรีตผสมเสร็จ (REDY MIXED CONCRETE) หากมีความจำเป็นต้องใช้คอนกรีตที่ผสมกันวันนานกว่า 30 นาที แล้วให้ใช้น้ำยาหน่วง เพื่อไม่ให้คอนกรีตเกิดการแข็งตัวระหว่างการเท โดยให้อยู่ในดุลยพินิจของวิศวกรและผู้ควบคุมงาน

ข. การเก็บตัวอย่างวัสดุเพื่อการทดสอบ

1. ผู้รับจ้างจะต้องจัดส่งตัวอย่างวัสดุที่จะใช้ในการก่อสร้าง ไปทดสอบคุณภาพ โดยมีเจ้าหน้าที่ฝ่ายผู้ว่าจ้างกำกับและควบคุมการส่งโดยใกล้ชิด
2. ตัวอย่างคอนกรีตจะต้องหล่อลูกบาศก์ขนาด 15x15x15 เซนติเมตร ไว้เป็นตัวแทนในการทดสอบคอนกรีตครั้งหนึ่ง ทั้งนี้จำนวนลูกบาศก์จะต้องไม่น้อยกว่า 3 แห่ง โดยผู้ควบคุมงานจะเป็นผู้จัดส่งลูกบาศก์ไปทดสอบ จะต้องทดสอบในห้องทดลองของทางราชการ โดยมีเจ้าหน้าที่ผู้ควบคุมจากต้นทางถึงปลายทางโดยตลอด

ค. วิธีการก่อสร้าง

1. ก่อนเทคอนกรีตให้ฉีดน้ำให้ชุ่มตลอดเวลา เพื่อป้องกันการครูดซิมน้ำจากคอนกรีตขณะเท หรืออาจใช้แผ่นพลาสติกปูรองพื้น
2. การหล่อพื้นและผนัง รางระบายน้ำ
  - 2.1 ก่อนการเทคอนกรีตจะต้องรายงานผู้ควบคุมให้ทราบล่วงหน้าไม่น้อยกว่า 24 ชั่วโมง เพื่อตรวจสอบ พร้อมจัดแสงสว่างให้เพียงพอหากมีความจำเป็นต้องตกแต่งผิวหน้าในเวลากลางคืน
  - 2.2 การเทคอนกรีตต้องต่อเนื่องกัน โดยสม่ำเสมอให้เต็มแต่ละช่วงมีความหนาที่จะแต่งผิวได้ทันทีทุกครั้ง ห้ามหยุดเทในแต่ละช่วงเป็นอันขาด หากหยุดเทต้องเป็นการหยุดโดยทำรอยต่อเนื่องจากการก่อสร้าง (CONSTRUCTION JOINT) ทุกครั้งไป
  - 2.3 การเกลี่ยและเขย่าคอนกรีตจะต้องเอาใจใส่ในการเกลี่ยหรือเขย่าคอนกรีตตามข้างแบบและรอยต่อของผิวจราจรเป็นพิเศษ การเขย่าจะต้องไม่แน่นเกินไป จนเกิดการแยกตัวการปาดระดับคอนกรีตให้ปาดระดับซึ่งจะสามารถปรับแต่งหรือเอียงลาดตามรูปเดิมของรางระบายน้ำ

4.การวางเหล็กเสริม

- 4.1 การวางเหล็กเสริม จะต้องถูกต้องตามแบบแปลนที่แสดงไว้ โดยมีความสะอาดปราศจากน้ำมันหรือไขมันเปรอะเปื้อนจนเป็นเหตุให้แรงยึดกับคอนกรีตสูญเสียไปเป็นสนิมขุม
- 4.2 ก่อนการเทคอนกรีตจะต้องกำจัดฝุ่นจากผิวเหล็ก

5. การแต่งผิวคอนกรีต อาจใช้ได้ทั้งเครื่องจักรและแรงคน

6. การบ่มคอนกรีตเมื่อแต่งผิวคอนกรีตเสร็จ ให้บ่มโดยวิธีหนึ่งในข้อต่อไปนี้

- 6.1 ใช้กระสอบแล้วรดน้ำให้ชุ่มตลอดไม่น้อยกว่า 7 วัน
- 6.2 ใช้ทรายสะอาดคลุม หนาไม่น้อยกว่า 5 เซนติเมตร แล้วใช้น้ำสะอาดทรายให้ชุ่มตลอดไม่น้อยกว่า 7 วัน
- 6.3 ใช้น้ำยาบ่มคอนกรีต (CURING COMPOUND) ที่มีคุณสมบัติเทียบเท่ากับมาตรฐาน ASTM C 309 - 74 หรือ AASTHO 148 - 78

รายละเอียดเพิ่มเติม

1. คอนกรีตที่ใช้ทำพื้น,ผนัง,เสา รางระบายน้ำ จะผสมที่สถานที่ก่อสร้าง หรือใช้คอนกรีตผสมเสร็จ (READY CONCRETE) ก็ได้
2. ถ้ามีฝนตกในระหว่างเทคอนกรีตจะต้องป้องกันมิให้น้ำฝนไหลลงผสมกับคอนกรีตที่กำลังเท
3. ทุกครั้งที่มีการเทคอนกรีตต้องทำการทดสอบความข้นเหลวของคอนกรีต (SLUMP TEST)
4. ต้องไม่เปิดการจราจร จนกว่ากำลังคอนกรีตจะมีค่ามากพอ ทั้งนี้ต้องเป็นไปตามความเห็นของผู้ควบคุมงาน
5. การตั้งแบบเป็นเป็นลักษณะคอนกรีตเปลือย การเทต้องเป็นเนื้อเดียวกัน

หมายเหตุ

วัสดุประเภทวัสดุหรือครุภัณฑ์ที่ใช้ในงานก่อสร้างต้องเป็นวัสดุที่ผลิตภายในประเทศ

1. วัสดุหรือครุภัณฑ์ที่ใช้ในงานก่อสร้างต้องเป็นวัสดุที่ผลิตภายในประเทศ ไม่น้อยกว่าร้อยละ 60 ของมูลค่าวัสดุที่ใช้ในงานก่อสร้างทั้งหมดตามสัญญา
  2. เหล็กที่ใช้ในงานก่อสร้างต้องเป็นเหล็กที่ผลิตภายในประเทศไม่น้อยกว่าร้อยละ 90 ของปริมาณเหล็กที่ต้องใช้ทั้งหมดตามสัญญา
- ผู้รับจ้างจะต้องจัดทำแผนการใช้วัสดุที่ผลิตภายในประเทศ (ตามข้อ 1 และ 2) ภายใน 60 วัน นับตั้งแต่วันที่ตกลงนามสัญญา เพื่อให้คณะกรรมการตรวจรับวัสดุพิจารณาต่อไป



เทศบาลตำบลป่าซาง  
อำเภอแม่ออน จังหวัดเชียงใหม่

โครงการ  
โครงการก่อสร้างเขื่อนกั้นน้ำ บ้านป่าซาง หมู่ที่ ๑ อ.ป่าซาง อ.แม่ออน จ.เชียงใหม่

สถานที่  
บ้านป่าซาง หมู่ที่ ๑ อ.ป่าซาง อ.แม่ออน จ.เชียงใหม่

สำรวจ/ออกแบบ/เขียนแบบ  
เขียนแบบ

เห็นชอบ  
(นายคณิน อินนอก)  
ปลัด เทศบาลตำบลป่าซาง

สำรวจ/ออกแบบ/เขียนแบบ  
(นายเอกพล อรรถมาต)  
นายช่างโยธาชำนาญงาน

ตรวจสอบ  
(นายชัชชัย ปิ่นทรายมูล)  
หัวหน้าช่างโยธา

อนุมัติ

ตรวจสอบ  
(นายชรัตน์ แก้วหนอง)  
ผู้อำนวยการกองช่าง

(นายชัชชัย ชื่นแก้ว)  
รองนายกเทศมนตรี ปฏิบัติราชการแทน  
นายกเทศมนตรีตำบลป่าซาง

วันที่  
แบบแสดง  
มาตราส่วน  
เลขชี้แบบ

## สรุปรายการกำหนดราคากลางค่าก่อสร้าง

โครงการ ก่อสร้างเขื่อนป้องกันตลิ่งลำเหมืองใหม่ พร้อมราวกันตก  
 สถานที่ก่อสร้าง บ้านป่าห่า หมู่ที่ 6 ตำบลป่าซาง อ.แม่จัน จ.เชียงราย  
 แบบเลขที่ ตามแบบ ทต. ป่าซางกำหนด  
 หน่วยงาน เทศบาลตำบลป่าซาง อ.แม่จัน จ.เชียงราย  
 แบบ ปร.4 มีจำนวน 1 แผ่น  
 เมื่อวันที่ 15 กันยายน 2566

ลำดับ	รายการ	ค่างานต้นทุน	ค่าดำเนินการ	ค่าก่อสร้าง	หมายเหตุ
A	ก่อสร้างกำแพงกันดิน ยาวรวม 78 ม. ราวกันตก 50 ชุด ตามแบบ ทต. ป่าซางกำหนด	462,871.40	1.3589	628,995.95	
	ป้ายโครงการ	3,000.00	1.00	3,000.00	
	Factor F งานชลประทาน (28/8/66)				
	เงินล่วงหน้าจ่าย 0 %				
	เงินประกันผลงาน 0 %				
	ดอกเบี้ยเงินกู้ 7 %				
	ภาษีมูลค่าเพิ่ม 7 %				
	สรุป			รวมค่าก่อสร้างทั้งสิ้น 631,995.95	
				ขอใช้งบประมาณเพียง 631,995.00	
	ระยะเวลาก่อสร้าง 90 วัน		ตัวอักษร	ทกแสนสามหมื่นหนึ่งพันเก้าร้อยเก้าสิบบห้าบาทถ้วน	

## คณะกรรมการกำหนดราคากลาง

ลงชื่อ.....ประธานกรรมการ

( นายชิตชัย ปันทรายมูล )

ลงชื่อ.....กรรมการ

( นางภคภรณ์ กาวิน )

ลงชื่อ.....กรรมการ

( นายเอกพล ธรรมताल )

## สรุปรายการกำหนดราคากลางค่าก่อสร้าง

โครงการ ก่อสร้างเขื่อนป้องกันตลิ่งลำเหมืองใหม่ พร้อมราวกันตก

สถานที่ก่อสร้าง บ้านป่าห้า หมู่ที่ 6 ตำบลป่าซาง อ.แม่จัน จ.เชียงราย

วันที่

15 กันยายน 2566

ลำดับ	รายการ	จำนวน	หน่วย	ราคาวัสดุ		ค่าแรงงาน		ราคารวม	หมายเหตุ
				ราคาต่อหน่วย	ราคารวม	ราคาต่อหน่วย	ราคารวม		
<b>ผนังกันดิน ๘๘๘.</b>									
1	งานดินซุด	202.00	ลบ.ม.			34.34	6,936.68	6,936.68	
2	ทรายรองพื้น	6.63	ลบ.ม.	560.75	3,717.77	112.00	742.56	4,460.33	
3	คอนกรีตหยาบ	6.63	ลบ.ม.	1,682.24	11,153.25	426.00	2,824.38	13,977.63	
4	คอนกรีต.ครงสร้าง 240 ksc	57.72	ลบ.ม.	1,775.70	102,493.40	419.00	24,184.68	126,678.08	
5	เหล็ก RB 9	0.770	ตัน	24,066.82	18,542.55	4,400.00	3,390.03	21,932.57	
6	เหล็ก DB 12	1.397	ตัน	23,013.66	32,143.38	3,600.00	5,028.15	37,171.53	
7	ลวดผูกเหล็ก (30 กก./1 ตัน)	65.02	ก.ก.	46.73	3,038.15		-	3,038.15	
8	ค่าแรงประกอบไม้แบบ	312.00	ตรม.	-	-	139.00	43,368.00	43,368.00	
9	ค่าไม้แบบ คิด 20 % ใช้งาน 5 ครั้ง	62.40	ตรม.	612.15	38,198.16		-	38,198.16	
10	ไม้ค้ำยันแบบ	156.00	ท่อน	30.00	4,680.00		-	4,680.00	
11	ตะปุดอก.แบบ	78.00	ก.ก.	56.07	4,373.46		-	4,373.46	
<b>งานอื่น ๆ</b>									
1	ทรายถมข้างผนัง	170.00	ลบ.ม.	467.29	79,439.30		-	79,439.30	
2	ราวกันตก	50.00	ซุด	1,572.35	78,617.50		-	78,617.50	
<b>รวมวัสดุและค่าแรง</b>				<b>376,396.92</b>		<b>86,474.48</b>		<b>462,871.40</b>	

	ราคาสอบถามจากผู้ประกอบการในพื้นที่
	ราคา 30 - 35 % ของราคาวัสดุ
	ราคาพาณิชย์จังหวัด ณ เดือน สิงหาคม 2566
	บัญชีค่าแรงกรมบัญชีกลาง
	ราคาต่อหน่วยวัสดุรวม

การเปิดเผยราคากลางและการคำนวณราคากลางงานก่อสร้าง  
 ตารางแสดงวงเงินงบประมาณที่ได้รับจัดสรรและราคากลางในงานก่อสร้าง

1.ชื่อโครงการ โครงการก่อสร้างเขื่อนป้องกันตลิ่งลำเหมืองใหม่ พร้อมราวกันตก บ้านป่าห้า หมู่ที่ 6 ตำบลป่าซาง อำเภอมะจันท์ จังหวัดเขียงราย

หน่วยงานเจ้าของโครงการ กองช่าง เทศบาลตำบลป่าซาง อำเภอมะจันท์ จังหวัดเขียงราย

2.วงเงินงบประมาณที่ได้รับ เป็นเงิน 635,000.- บาท ( หกแสนสามหมื่นห้าพันบาทถ้วน )

3.ลักษณะงานโดยสังเขป

ก่อสร้างกำแพงกันดิน ยาวรวม 78.00 เมตร พร้อมราวกันตก จำนวน 50 ชุด ตามแบบเทศบาลตำบลป่าซางกำหนด พร้อมป้ายประชาสัมพันธ์โครงการ

4.ราคากลางคำนวณ ณ วันที่ 15 กันยายน 2566  
 เป็นเงิน 631,995.- บาท ( หกแสนสามหมื่นหนึ่งพันเก้าร้อยเก้าสิบบาทถ้วน )

5.บัญชีประมาณราคากลาง

- 5.1 แบบแสดงรายการปริมาณงานและราคา ปร.4
- 5.2 แบบสรุปค่าก่อสร้าง ปร.5

6.รายชื่อคณะกรรมการกำหนดราคากลาง

- 6.1 นายชิตชัย ปินทรายมูล ประธานกรรมการ
- 6.2 นายเอกพล ธรรมตาล กรรมการ
- 6.3 นางภคภรณ์ กาวิน กรรมการ



( นายโชคเอก พาณิชฎากิจ )  
 นายกเทศมนตรีตำบลป่าซาง

## แบบแสดงรายการและราคา

โครงการ ก่อสร้างเขื่อนป้องกันตลิ่งลำเหมืองใหม่ พร้อมราวกันตก  
สถานที่ก่อสร้าง บ้านป่าห้า หมู่ที่ 6 ตำบลป่าซาง อ.แม่จัน จ.เชียงราย

วันที่

ลำดับ	รายการ	จำนวน	หน่วย	ราคาวัสดุ		ค่าแรงงาน		ราคารวม	หมายเหตุ
				ราคาต่อหน่วย	ราคารวม	ราคาต่อหน่วย	ราคารวม		
<b>ผนังกันดิน คสล.</b>									
1	งานดินขุด	202.00	ลบ.ม.						
2	ทรายรองพื้น	6.63	ลบ.ม.						
3	คอนกรีตหยาบ	6.63	ลบ.ม.						
4	คอนกรีต.โครงสร้าง 240 ksc	57.72	ลบ.ม.						
5	เหล็ก RB 9	0.770	ตัน						
6	เหล็ก DB 12	1.397	ตัน						
7	ลวดผูกเหล็ก (30 กก./1 ตัน)	65.02	ก.ก.						
8	ค่าแรงประกอบไม้แบบ	312.00	ตรม.						
9	ค่าไม้แบบ คิด 20 % ใช้งาน 5 ครั้ง	62.40	ตรม.						
10	ไม้ค้ำยันแบบ	156.00	ท่อน						
11	ตะปุดอกแบบ	78.00	ก.ก.						
<b>งานอื่น ๆ</b>									
1	ทรายถมข้างผนัง	170.00	ลบ.ม.						
2	ราวกันตก	50.00	ชุด						
<b>รวมวัสดุและค่าแรง</b>									
<b>สรุป</b>		<b>รวมค่างานก่อสร้างทั้งหมด</b>						<b>บาท</b>	
		<b>Factor F</b>						<b>บาท</b>	
		<b>รวมค่างาน+Factor F</b>						<b>บาท</b>	
		<b>เสนอราคาค่าก่อสร้างเพียง</b>						<b>บาท</b>	
		<b>ตัวอักษร</b>							
		<b>ระยะเวลา</b>						<b>วัน</b>	
		<b>ลงชื่อ</b>						<b>ผู้เสนอราคา</b>	